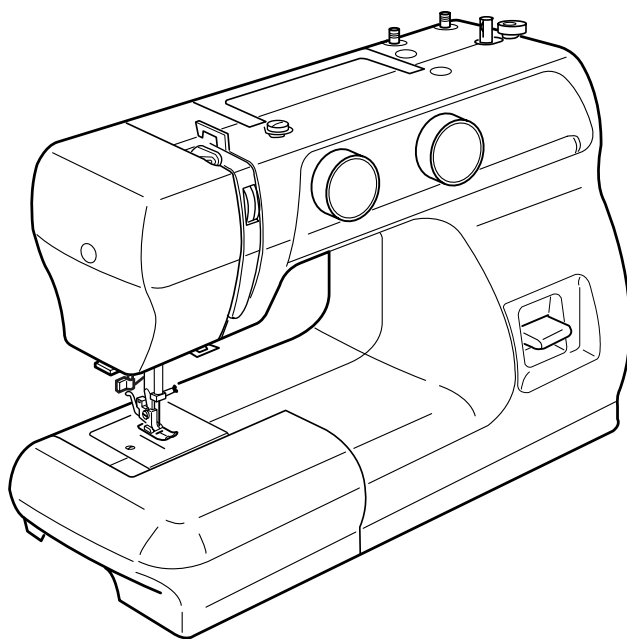


**INSTRUCTION BOOK**  
**MANUAL DE INSTRUCCIONES**  
**LIVRE D'INSTRUCTIONS**



# IMPORTANT SAFETY INSTRUCTIONS

This appliance is not intended for use by persons (including children) with reduced physical, sensory or mental capabilities, or lack of experience and knowledge, unless they have been given supervision or instruction concerning use of the appliance by a person responsible for their safety.

Children should be supervised to ensure that they do not play with this sewing machine.

When using an electrical appliance, basic safety precautions should always be followed, including the followings:

Read all instructions before using this appliance.

## **DANGER** — To reduce the risk of electric shock:

1. The sewing machine should never be left unattended when plugged in. Always unplug this sewing machine from the electric outlet immediately after using and before cleaning.

## **WARNING** — To reduce the risk of burns, fire, electric shock, or injury to persons:

1. Do not allow to be used as a toy. Close attention is necessary when this sewing machine is used by or near children.
2. Use this sewing machine only for its intended use as described in this instruction book.
3. Never operate this sewing machine if it has a damaged cord or plug, if it is not working properly, if it has been dropped or damaged, or dropped into water.  
Return this sewing machine to the nearest authorized dealers or service center for examination, repair, electrical or mechanical adjustment.
4. Never operate the sewing machine with any air opening blocked. Keep ventilation openings of this sewing machine free from accumulation of lint, dust and loose cloth.
5. Never drop or insert any object into any opening.
6. Do not use outdoors.
7. Do not operate where aerosol (spray) products are being used or where oxygen is being administered.
8. Do not unplug by pulling on cord. To unplug, grasp the plug, not the cord.
9. Keep fingers away from all moving parts. Special care is required around the sewing machine needle.
10. Do not use bent needles.
11. Do not pull or push fabric while stitching. It may deflect the needle causing it to break.
12. Disconnect the AC adapter when making any adjustment in the needle area, such as threading the needle, changing the needle, threading the bobbin, and the like.
13. Always unplug this sewing machine from the electrical outlet when making any adjustments mentioned in this instruction book.

# SAVE THESE INSTRUCTIONS



Please note that on disposal, this product must be safely recycled in accordance with relevant National legislation relating to electrical/electronic products. If in doubt please contact your retailer for guidance. (European Union only)

The design and specifications are subject to change without a prior notice.

## INSTRUCCIONES IMPORTANTES DE SEGURIDAD

Cuando se utiliza un aparato eléctrico es necesario tomar ciertas precauciones básicas de seguridad, como las siguientes:

Lea todas las instrucciones antes de utilizar este aparato.

**PELIGRO** — Para reducir el riesgo de choque eléctrico:

1. No deje nunca el aparato sin vigilancia mientras esté enchufado. Desenchufe siempre la máquina de la toma eléctrica inmediatamente después de utilizarla y antes de limpiarla.
2. Desenchufe la máquina cada vez que vaya a cambiar la bombilla. Cambie la bombilla por otra del mismo tipo (15 W).

**AVISO** — Para reducir el riesgo de quemaduras, incendio, choque eléctrico o heridas a personas:

1. No deje que nadie utilice la máquina como si fuera un juguete. Preste especial atención cuando la máquina de coser sea utilizada por niños o cerca de ellos.
2. Utilice el aparato únicamente para los usos descritos en este manual del usuario. Utilice únicamente los accesorios recomendados por el fabricante e indicados en este manual del usuario.
3. Nunca utilice esta máquina de coser si tiene un enchufe o un cable en mal estado, si no funciona correctamente, si se ha golpeado o está dañada, o si ha caído en agua. Envíe esta máquina de coser a la tienda o centro de mantenimiento más próximo si es necesario examinarla, repararla o someterla a ajustes eléctricos o mecánicos.
4. No utilice nunca el aparato si tiene bloqueada alguna vía de ventilación. Mantenga las vías de ventilación de esta máquina de coser y el pedal de control libres de pelusa, polvo y trozos de tela.
5. No deje caer ni introduzca ningún tipo de objeto en ninguna abertura.
6. No utilice la máquina en exteriores.
7. No utilice la máquina donde se empleen productos de aerosol (spray) o donde se administre oxígeno.
8. Para desconectar, ponga todos los controles en la posición OFF ("0") y desenchufe la máquina.
9. No tire del cable para desenchufar. Para desenchufar hay que agarrar el enchufe, no el cable.
10. Mantenga los dedos alejados de todas las piezas móviles. Tenga especial cuidado alrededor de la aguja de la máquina de coser.
11. Utilice siempre la placa de agujas adecuada. Una placa incorrecta puede hacer que se rompa la aguja.
12. No utilice agujas que estén dobladas.
13. No tire de la tela ni la empuje mientras esté cosiendo. La aguja podría desviarse y romperse.
14. Apague esta máquina de coser ("0") cada vez que tenga que hacer ajustes en la zona de la aguja, como enhebrar la aguja, cambiar la aguja, enhebrar la bobina, cambiar el prensatelas y operaciones similares.
15. Desenchufe esta máquina de coser cada vez que tenga que desmontar cubiertas, engrasar, o hacer cualquier otro de los ajustes mencionados en este manual del usuario.

## CONSERVE ESTAS INSTRUCCIONES



Rogamos tenga en cuenta que para la destrucción y/o reciclado de este producto debe seguir las normas de la legislación nacional relativa a productos eléctricos y/o electrónicos. En caso de duda Pregunte a su distribuidor. (Sólo Unión Europea)

El diseño y las especificaciones están conforme a cambio sin un aviso anterior.

## CONSIGNES IMPORTANTES DE SECURITE

Pour utiliser un appareil électrique, il faut toujours respecter les consignes de sécurité fondamentales, notamment les consignes suivantes : Avant d'utiliser cet appareil, lisez toutes ces instructions.

**DANGER:** Pour réduire les risques d'électrocution.

1. Il ne faut jamais laisser un appareil sans surveillance lorsqu'il est branché. Il faut toujours débrancher cette machine à coudre de la prise électrique murale, après son utilisation ou avant de la nettoyer.
2. Il faut toujours débrancher la machine avant de remplacer une ampoule électrique. Remplacez l'ampoule par une ampoule du même type de 15W.

**AVERTISSEMENT:** Afin de réduire les risques de brûlures, incendie, électrocution ou blessures corporelles:

1. Il ne faut pas se servir de la machine comme d'un jouet. Il faut faire très attention lorsque cette machine à coudre est utilisée par des enfants ou à proximité de ceux-ci.
2. Utilisez cette machine uniquement pour les utilisations prévues, telles qu'elles sont décrites dans le manuel de la machine à coudre.  
Utilisez uniquement les accessoires recommandés par le fabricant tels qu'ils sont indiqués dans le manuel de la machine à coudre.
3. Il ne faut jamais faire fonctionner la machine à coudre si le câble ou la prise est endommagé (e), si elle ne fonctionne pas correctement, si on l'a laissé tomber, si elle est endommagée ou si elle est tombée dans l'eau.  
Retournez la machine à coudre au magasin ou au centre de réparation le plus proche, afin de la faire examiner, réparer ou d'effectuer des réglages électriques ou mécaniques.
4. Il ne faut jamais faire fonctionner cette machine si les orifices d'aération sont colmatés. Tenir les orifices d'aération de cette machine à coudre et le curseur d'escamotage du pied-de-biche exempts de toute accumulation de peluches, poussières et de morceaux de chiffon.
5. Il ne faut jamais laisser tomber ou introduire d'objet dans les orifices.
6. Il ne faut pas l'utiliser en plein air.
7. Il ne faut pas la faire fonctionner si des produits en aérosol (vaporisateur) sont utilisés où s'il y a une installation d'oxygène.
8. Pour la débrancher, tourner le commutateur à la position Arrêt ("0"), puis retirez la prise de la douille.
9. Ne débranchez pas la machine en tirant sur le câble. Pour la débrancher, saisissez la prise, et non pas le câble électrique.
10. Tenez les doigts à l'écart de toutes les pièces mobiles. Il faut faire particulièrement attention dans la zone proche de l'aiguille de la machine à coudre.
11. Il faut toujours utiliser la plaque d'aiguille correcte. Si la plaque d'aiguille ne convient pas, l'aiguille risque de se briser.
12. N'utilisez pas d'aiguilles courbées.
13. Ne tirez ni ne poussez pas le tissu pendant les piqûres. Cela risque de faire dévier l'aiguille et provoquer sa cassure.
14. Avant de faire des réglages dans la zone de l'aiguille tels qu'enfiler l'aiguille, changer l'aiguille, enfiler la canette ou changer le pied-de-biche, etc., mettez le commutateur de la machine à coudre sur Arrêt ("0").
15. Débranchez toujours la machine à coudre de la douille électrique avant de retirer les capots, de la graisser ou de faire tous autres réglages mentionnés dans le manuel de la machine à coudre.

## CONSERVEZ CETTE NOTICE



Selon la législation nationale ce produit doit être recyclé en toute sécurité en accord avec les règles prévues pour les appareils électriques ou électroniques. En cas de doute contactez votre revendeur de machine à coudre. (union européenne seulement)

La conception et les caractéristiques sont sujettes au changement sans une communication préalable préalable.

# TABLE OF CONTENTS

## SECTION 1. ESSENTIAL PARTS

Name of Parts .....	4
---------------------	---

## SECTION 2. GETTING READY TO SEW

Extension Table .....	6
Standard Accessories .....	6
Accessories Storage Box .....	6
Connecting the Machine to the Power Supply .....	8
Foot Control .....	8
Presser Foot Lifter .....	10
To Attach and Remove the Presser Foot .....	10
Changing Needles .....	12
Thread and Needle Chart .....	12
Setting Spool Pins .....	14
Removing or Inserting the Bobbin Case .....	14
Winding the Bobbin .....	16
Threading Bobbin Case .....	16
Threading the Machine .....	18
Needle Threader (optional) .....	20
Drawing Up Bobbin Thread .....	20
Balancing Needle Thread Tension .....	22
Adjusting Bobbin Thread Tension .....	22
Pattern Selector Dial .....	24
Stitch Length Dial .....	24
Reverse Stitch Button .....	26
Dropping the Feed Dog .....	26

## SECTION 3. BASIC SEWING

Straight Stitch Sewing .....	28
To Change Sewing Direction .....	28
Using the Seam Guides on the Needle Plate .....	30
Turning Square Corners .....	30
Zigzag Stitching .....	32

## SECTION 4. UTILITY STITCHING

Overcasting .....	32
Tricot Stitch .....	34
Knit Stitch .....	34
Straight Stretch Stitch .....	36
Sewing on Buttons .....	38
Buttonhole .....	40
Corded Buttonhole .....	42
Zipper Application .....	44
Blind Stitch Hemming .....	46

## SECTION 5. DECORATIVE STITCHING

Shell Tuck .....	48
Stretch Stitch Patterns .....	48
Smocking .....	50
Applique .....	50

## SECTION 6. CARE OF YOUR MACHINE

Dismantling and Assembling Hook Race Unit .....	52
Cleaning the Feed Dog .....	52
Sewing Light .....	54
Oil the Machine .....	54
Troubleshooting .....	56

# INDICE

## SECCIÓN 1. PIEZAS ESENCIALES

Nombre de las Piezas .....	5
----------------------------	---

## SECCIÓN 2. PREPARACIÓN PARA COSER

Mesa Extensión .....	7
Accesorios Estándar .....	7
Caja de Accesorios .....	7
Conexión de la Máquina a la Fuente de Alimentación Eléctrica .....	9
Pedal .....	9
Palanca de elevación del prensatelas .....	11
Montaje y extracción del pie prensatelas .....	11
Cambio de la aguja .....	13
Tabla de hilos y agujas .....	13
Preparación de los Pasadores Portacarretes .....	15
Extracción o Inserción de la Caja de Bobina .....	15
Devanado de la Canilla .....	17
Enhebrado de la Caja de Bobina .....	17
Enhebrado de la máquina .....	19
Enhebrador de Agujas (opcional) .....	21
Extracción del hilo de la canilla .....	21
Compensación de la Tensión del Hilo de la Aguja .....	23
Ajuste de la Tensión del Hilo de la Canilla .....	23
Selector de Puntada .....	25
Selector de Longitud de Puntada .....	25
Tecla de Cosido hacia Atrás .....	27
Descenso del Corretelas (Dientes de transporte) .....	27

## SECCIÓN 3. COSTURA BÁSICA

Costura de Puntada Recta .....	29
Cambio de Dirección de Costura .....	29
Utilización de las Guías de Costura de la Placa de Aguja .....	31
Esquinas en Ángulo Recto .....	31
Puntadas en Zigzag .....	33

## SECCIÓN 4. COSTURA FUNCIONAL

Sobrehilado .....	33
Zigzag de Tricot .....	35
Zigzag en Punto .....	35
Puntada recta elástica .....	37
Coser Botones .....	39
Ojales .....	41
Ojales acordonados .....	43
Aplicación de cremalleras .....	45
Doblado con Puntada Invisible .....	47

## SECCIÓN 5. COSTURA DECORATIVA

Puntada de Ondas .....	49
Patrones de puntadas elásticas .....	49
Fruncido decorativo .....	51
Aplicaciones .....	51

## SECCIÓN 6. CUIDADO DE LA MÁQUINA

Desmontaje y Montaje de la Pista de la Lanzadera .....	53
Limpieza de los Dientes de Arrastre .....	53
Lámpara de Coser .....	55
Engrase de la máquina .....	55
Identificación y resolución de problemas .....	57

# TABLE DES MATIÈRES

## SECTION 1 PIÈCES ESSENTIELLES

Noms des pièces .....	5
-----------------------	---

## SECTION 2 PREPARATION POUR COMMENCER LA COUTURE

Tablette supplémentaire .....	7
Accessoires standards .....	7
Boîte de rangement des accessoires .....	7
Branchement de la machine à la source d'alimentation électrique .....	9
Pédale .....	9
Levier d'élévation du pied de biche .....	11
Montage et démontage du pied de biche .....	11
Changement d'aiguille .....	13
Tableau des fils et des aiguilles .....	13
Préparation des tiges porte-bobines .....	15
Pour enlever ou insérer le boîtier de la canette .....	15
Bobinage de la canette .....	17
Enfilage du boîtier de la canette .....	17
Pour enfiler la machine .....	19
Enfileur d'aiguille (facultatif) .....	21
Pour enlever le fil de la canette .....	21
Ajustement de la tension du fil de l'aiguille .....	23
Ajustage de la tension du fil de la canette .....	23
Sélecteur de point .....	25
Sélecteur de la longueur du point .....	25
Bouton point arrière .....	27
Abaisser la griffe d'entraînement .....	27

## SECTION 3 COUTURE DE BASE

Couture au point droit .....	29
Changement de sens de la couture .....	29
Utilisation des ligne-guide de la plaque d'aiguille .....	31
Coins en angle droit .....	31
Points en zigzag .....	33

## SECTION 4 COUTURE FONCTIONNELLE

Surfilage .....	33
Point tricot .....	35
Point élastique pour tricot .....	35
Point droit élastique .....	37
Pour coudre des boutons .....	39
Boutonnieres .....	41
Boutonnieres gansées .....	43
Pour coudre une fermeture éclair .....	45
Ourlets avec point invisible .....	47

## SECTION 5 COUTURE DECORATIVE

Ourlet coquillé .....	49
Le point extensible .....	49
Le point nid d'abeille .....	51
Appiqué .....	51

## SECTION 6 ENTRETIEN DE VOTRE MACHINE

Démontage et montage du boîtier de la canette .....	53
Nettoyage de la griffe d'entraînement .....	53
Lampe de la machine .....	55
Huilage de la machine .....	55
Détection et réparation des pannes .....	58

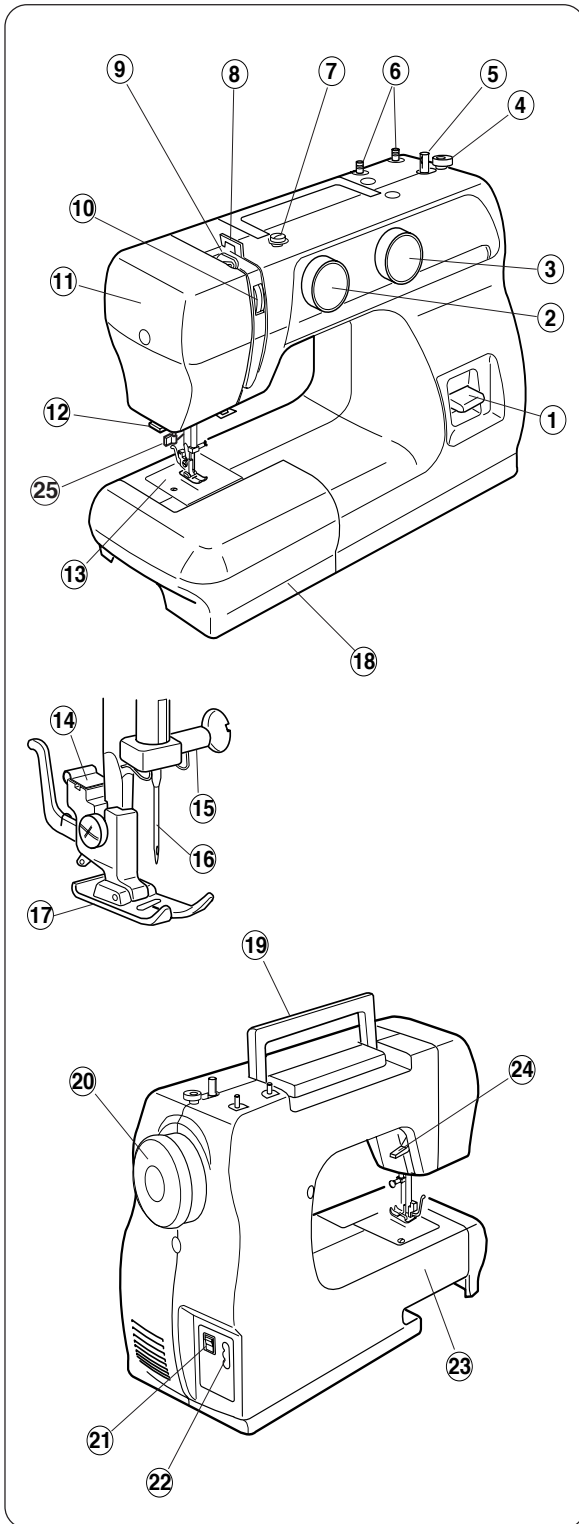
## SECTION 1. ESSENTIAL PARTS

### Name of Parts

- 1 Reverse stitch button
- 2 Pattern selector dial
- 3 Stitch length dial
- 4 Bobbin winder stopper
- 5 Bobbin winder spindle
- 6 Spool pins
- 7 Bobbin winder thread guide
- 8 Thread guide
- 9 Thread take-up lever
- 10 Thread tension dial
- 11 Face plate
- 12 Thread cutter
- 13 Needle plate
- 14 Presser foot holder
- 15 Needle clamp screw
- 16 Needle
- 17 Presser foot
- 18 Extension table
- 19 Carrying handle
- 20 Handwheel
- 21 Power switch
- 22 Machine socket
- 23 Free arm
- 24 Presser foot lifter
- 25 Needle threader (optional)

### Note:

The specifications are subject to change without prior notice.





## SECCIÓN 1. PIEZAS ESENCIALES

### Nombre de las Piezas

- 1 Tecla de cosido hacia atrás
- 2 Selector de puntada
- 3 Selector de longitud de puntada
- 4 Freno del devanador de canillas
- 5 Eje del devanador de canillas
- 6 Pasadores portacarretes
- 7 Guiahilos del canillero
- 8 Guiahilos superior
- 9 Tirahilos
- 10 Regulador de tensión del hilo
- 11 Chapa lateral
- 12 Cortahilos
- 13 Placa de aguja
- 14 Soporte del pie prensatelas
- 15 Tornillo de sujeción de la aguja
- 16 Aguja
- 17 Prensatelas
- 18 Mesa extensión
- 19 Asa de transporte
- 20 Volante
- 21 Interruptor de alimentación
- 22 Enchufe de la máquina
- 23 Brazo libre
- 24 Palanca de elevación del prensatelas
- 25 Enhebrador de la aguja (opcional)

### Nota:

las especificaciones están sujetas a modificación sin previo aviso.

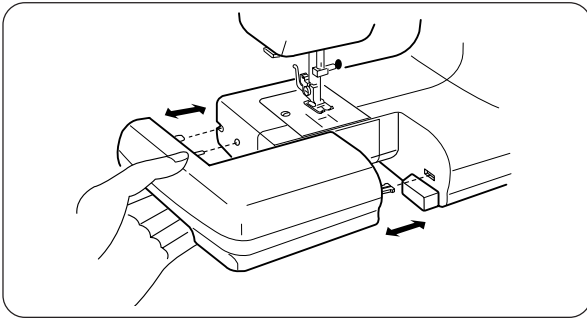
## SECTION 1 PIÈCES ESSENTIELLES

### Noms des pièces

- 1 Bouton pour coudre en l'arrière
- 2 Sélecteur de point
- 3 Sélecteur de longueur du point
- 4 Frein du dévidoir de la canette
- 5 Axe du dévidoir de la canette
- 6 Ties porte-bobines
- 7 Guide-fil du bobineur
- 8 Guide-fil supérieur
- 9 Crochet releveur
- 10 Cadran de tension du fil
- 11 Plaque latérale
- 12 Coupe-fils
- 13 Plaque d'aiguille
- 14 Support du pied de biche
- 15 Vis de serrage de l'aiguille
- 16 Aiguille
- 17 Pied presseur
- 18 Tablette supplémentaire
- 19 Poignée de transport
- 20 Volant
- 21 Interrupteur d'alimentation
- 22 Fiche de la machine
- 23 Bras libre
- 24 Levier d'élévation du pied de biche
- 25 Enfileur d'aiguille (facultatif)

### Remarque:

Les spécifications sont soumises à des modifications sans préavis.



## SECTION 2. GETTING READY TO SEW

### Extension Table

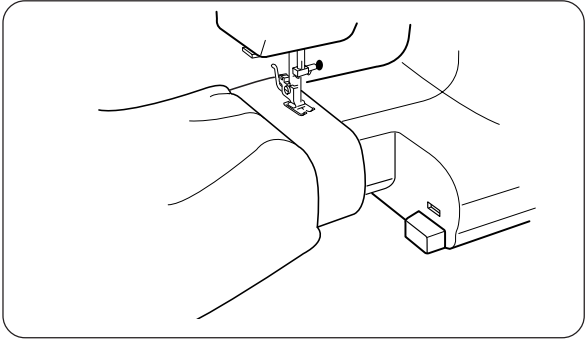
The extension table provides added sewing surface and can be easily removed for free arm sewing.

#### Detaching the table:

Pull the table away from the machine.

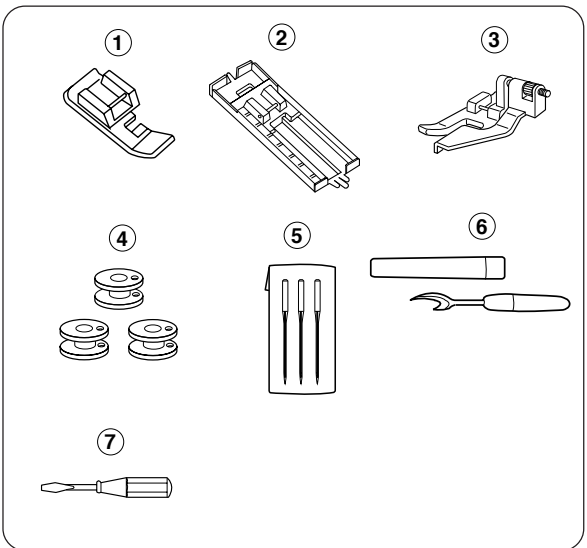
#### Attaching the table:

Push the extension table until it snaps into the machine.



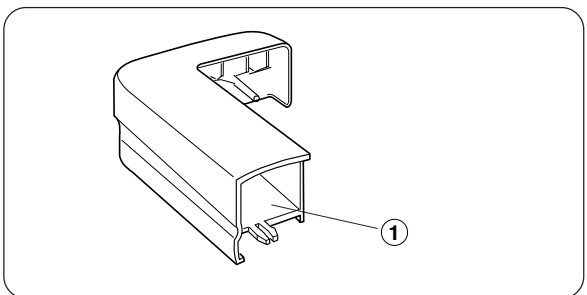
### ● Advantages and uses of free arm sewing:

- Avoid fabric bunching around the needle when bartacking to reinforce pockets, plackets and waistlines.
- For stitching sleeves, waistbands, pant legs or any circular garment area
- For darning socks or mending knees, elbows or areas of wear in children's clothes



### Standard Accessories

- ① Zipper foot
- ② Sliding buttonhole foot
- ③ Blind hem foot
- ④ Bobbins
- ⑤ Set of needles
- ⑥ Seam ripper
- ⑦ Screwdriver



### Accessories Storage Box

Sewing accessories are conveniently located in the extension table.

- ① Accessories storage box

## SECCIÓN 2. PREPARACIÓN PARA COSER

### Mesa Extensión

La mesa extensión proporciona una superficie de costura adicional fácilmente extraíble para coser con brazo libre.

#### Desmontaje de la mesa extensión:

Tire de la misma para sacarla de la máquina.

#### Montaje de la mesa extensión:

Empújela hasta que encaje a presión en la máquina.

#### ● Ventajas y usos de la costura con brazo libre:

- Evita que se amontone la tela alrededor de la aguja al hacer refuerzos para aumentar la resistencia de bolsillos, aberturas y cinturas.
- Para coser mangas, cinturillas, perneras de pantalones o cualquier área circular de una prenda.
- Para zurcir calcetines o remendar rodillas, codos o áreas de desgaste en las prendas infantiles.

### Accesorios Estándar

- 1 Prensateles para cremalleras
- 2 Prensateles para ojales deslizante
- 3 Prensateles para enrollado invisible
- 4 Canillas
- 5 Juego de agujas
- 6 Cortaojales
- 7 Destornillador

### Caja de Accesorios

Los accesorios de costura están cómodamente situados en la mesa extensión.

- 1 Caja de accesorios

## SECTION 2 PRÉPARATION POUR COMMENCER LA COUTURE

### Tablette supplémentaire

La tablette supplémentaire augmente la surface de couture et peut être démontée facilement pour piquer avec le bras libre.

#### Démontage de la tablette supplémentaire :

Tirez la tablette pour l'ôter de la machine.

#### Montage de la tablette supplémentaire :

Enfoncez la tablette jusqu'à ce qu'elle s'emboîte dans la machine.

#### ● Avantages et utilisations de la couture avec le bras libre :

- Évitez d'amonceler le tissu autour de l'aiguille quand vous faites des renforts pour augmenter la résistance des poches, des ouvertures et des ceintures.
- Pour coudre des manches, des ceintures, des jambes de pantalons ou une zone circulaire d'un tissu.
- Pour reprendre des chaussettes ou réparer des genoux, des coudes ou des zones d'usure sur les vêtements des enfants.

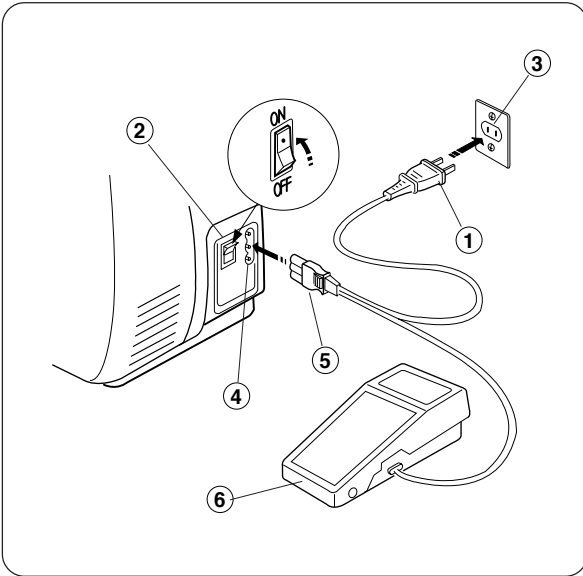
### Accessoires standards

- Pied de biche pour fermetures éclair
- Pied de biche coulissant pour boutonsnières
- Pied pour ourlet invisible
- Canettes
- Jeu d'aiguilles
- Découseur
- Tournevis

### Boîte de rangement des accessoires

Les accessoires de couture sont situés dans la tablette supplémentaire et on y accède très aisément.

- 1 Boîte de rangement des accessoires

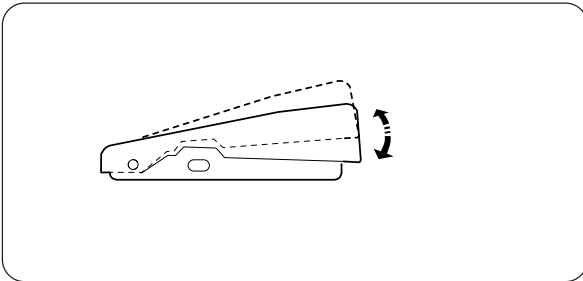


## Connecting the Machine to the Power Supply

Before connecting the power cord, make sure the voltage and frequency shown on the machine conform to your electrical power.

1. Turn off the power switch.
2. Insert the machine plug into the machine socket.
3. Insert the power supply plug into the outlet .
4. Turn on the power switch to turn on the power and sewing light.

- |                     |                  |
|---------------------|------------------|
| ① Power supply plug | ② Power switch   |
| ③ Outlet            | ④ Machine socket |
| ⑤ Machine plug      | ⑥ Foot control   |



## Foot control

Sewing speed can be varied by the foot control.

The harder you press on the control, the faster the machine runs.

### Caution:

Do not place anything on the foot control, otherwise the machine may start inadvertently.

### Operating Instructions (for USA and Canada only):

The symbol "O" of a switch indicates the "off" position of the switch.

For an appliance with a polarized plug (one blade wider than the other):

To reduce the risk of electrical shock, this plug is intended to fit in a polarized outlet only one way.

If it does not fit fully in the outlet, reverse the plug. If it still does not fit, contact a qualified electrician to install the proper outlet. Do not modify the plug in any way.

The foot controller Model YC-482J-1 or TJC-150 is used with this sewing machine.

## Conexión de la Máquina a la Fuente de Alimentación Eléctrica

Antes de enchufar el cable de alimentación, asegúrese de que la tensión y la frecuencia que se indican en la máquina coincidan con los de la red eléctrica.

1. Apague el interruptor.
2. Introduzca la clavija de la máquina en el enchufe hembra de la máquina.
3. Introduzca el enchufe de alimentación en la toma de corriente de la red.
4. Encienda el interruptor para conectar la corriente y encender la lámpara de coser.

- ① Enchufe de alimentación
- ② Interruptor
- ③ Toma de corriente
- ④ Enchufe hembra de la máquina
- ⑤ Clavija de la máquina
- ⑥ Pedal

## Pedal

La velocidad de costura se puede modificar utilizando el pedal.

Cuanto más fuerte pise el pedal, más rápido funcionará la máquina.

### Advertencia:

No coloque ningún objeto sobre el pedal, de lo contrario la máquina se pondrá en marcha involuntariamente.

### Instrucciones de uso (sólo para los EE.UU. y Canadá):

El símbolo "O" en un interruptor indica que está en la posición "OFF" (apagado).

Para reducir el riesgo de descarga eléctrica, este enchufe se debe utilizar en una toma polarizada de posición única.

Si el enchufe no entra totalmente en la toma de corriente, gírelo. Si aún así no entra bien, llame a un electricista calificado para que le instale una toma de corriente apropiada. No altere el enchufe en forma alguna.

El pedal modelo YC-482J-1 o TJC-150 se utiliza con esta máquina de coser.

## Branchement de la machine à la source d'alimentation électrique

Avant de brancher le fil d'alimentation, vérifiez si la tension et la fréquence indiquées sur la machine coïncident avec le secteur.

1. Éteignez l'interrupteur.
2. Introduisez la fiche de la machine dans la prise de la machine.
3. Introduisez la fiche dans la prise de courant.
4. Allumez l'interrupteur pour brancher la machine sur le secteur et allumez la lampe de la machine.

- ① Fiche du câble d'alimentation
- ② Interrupteur
- ③ Prise de courant
- ④ Prise de la machine
- ⑤ Fiche de la machine
- ⑥ Pédale

## Pédale

En utilisant la pédale, on peut faire varier la vitesse de couture.

Plus vous appuyerez sur la pédale, plus la machine ira vite.

### Avertissement:

Ne placez aucun objet sur la pédale pour éviter que la machine ne se mette en marche accidentellement.

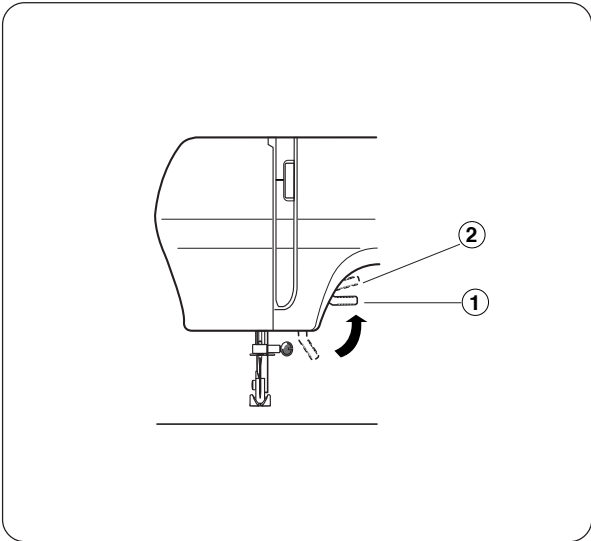
### Instructions d'utilisation (seulement pour États-Unis et Canada):

Le symbole "O" du commutateur indique la position "OFF" (arrêt).

Afin de réduire les risques de décharge électrique, cette fiche ne peut être introduite dans une prise polarisée que d'une seule façon.

Si la fiche n'entre pas dans la prise, retournez-la. Si elle n'entre toujours pas, contactez un électricien compétent qui installera une prise appropriée. Ne modifiez en aucune façon la fiche.

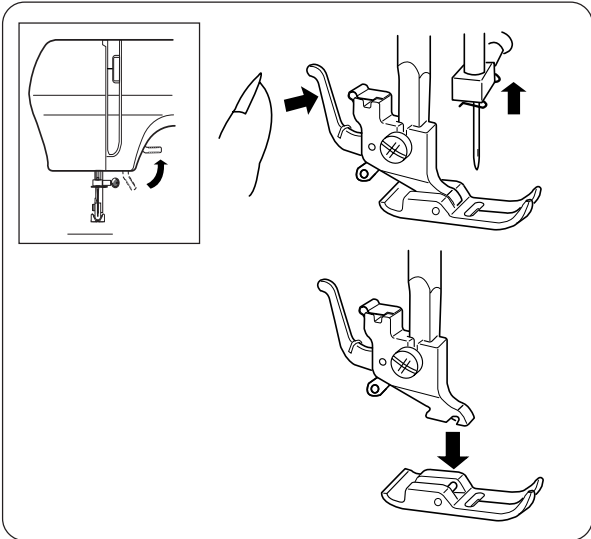
La pédale de rhéostat Modèle YC-482J-1 ou TJC-150 s'utilise avec cette machine à coudre.



### Presser Foot Lifter

The presser foot lifter raises and lowers your presser foot. You can raise it about 0.6 cm (1/4") higher than the normal up position for easy removal of the presser foot or to help you to place heavy fabric under the foot.

- ① Normal up position
- ② Highest position



### To Attach and Remove the Presser Foot

#### To remove

Turn the handwheel toward you to raise the needle to its highest position.

Raise the presser foot.

Press the lever on the back of the foot holder.

The presser foot will drop off.

#### To attach

Place the presser foot so the pin on the foot lies just under the groove of the foot holder.

Lower the foot holder to lock the foot in place.

## Palanca de elevación del prensatelas

La palanca de elevación del pie prensatelas sube y baja el pie prensatelas. Puede elevarlo unos 0,6 cm. (1/4") por encima de la posición elevada normal para extraer fácilmente el pie prensatelas o para ayudarle a colocar telas gruesas bajo el pie.

- ① Posición elevada normal
- ② Posición superior

## Levier d'élevation du pied de biche

Le levier d'élevation du pied de biche sert à lever et à baisser le pied de biche. Vous pouvez le lever d'env. 0,6 cm (1/4") au-dessus de la position haute normale pour pouvoir enlever facilement le pied de biche ou pour aider à placer des tissus épais sous le pied.

- ① Position élevée normale
- ② Position supérieure

## Montaje y extracción del pie prensatelas

### Extracción

Gire el volante hacia usted para subir la aguja a su posición más elevada.

Levante el prensatelas.

Presione la palanca situada en la parte posterior del soporte del prensatelas. El prensatelas se desprenderá.

### Montaje

Coloque el pie prensatelas de manera que el pasador del prensatelas quede justo bajo la ranura del soporte del prensatelas.

Baje el soporte del pie para fijar el prensatelas en su lugar.

## Montage et démontage du pied de biche

### Démontage

Tournez le volant vers vous pour faire monter l'aiguille à la position la plus haute.

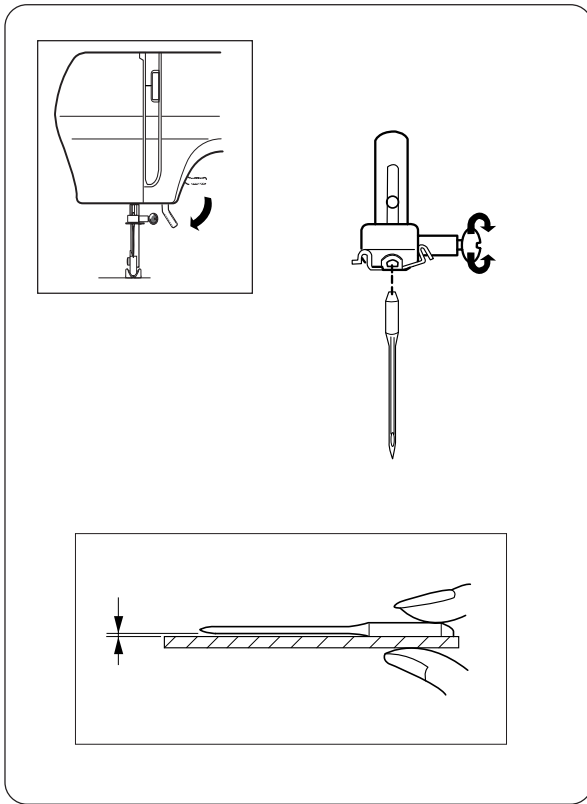
Levez le pied de biche.

Appuyez sur le levier situé à l'arrière du porte-pied. Le pied de biche se détachera.

### Montage

Mettez le pied de biche de sorte que la clavette de celui-ci soit juste sous la rainure de son support.

Baissez le support du pied de biche pour l'enclencher.



## Changing Needles

Raise the needle by turning the handwheel toward you and lower the presser foot.

Loosen the needle clamp screw by turning it counterclockwise.

Remove the needle from the clamp.

Insert the new needle into the clamp with the flat side away from you.

When inserting the needle into the clamp, push it up as far as it will go and tighten the clamp screw firmly with the screwdriver.

\* Check your needles frequently for barbed or blunted points. Snags and runs in knits, fine silks and silk-like fabrics are permanent and are almost always caused by a damaged needle.

## To check the Needle

Place the flat side of the needle on something flat (needle plate, glass etc.). The clearance between the needle and flat surface should be consistent. Never use a bent or blunt needle.

## Thread and Needle Chart

	Fabrics	Thread	Needle Size
<b>Light weight</b>	Crepe de Chine, Voile, Lawn, Organdy, Georgette, Tricot	Fine Silk Fine Cotton Fine Synthetic Fine Cotton Covered Polyester	9 or 11
<b>Medium weight</b>	Linens, Pique, Serge, Double Knits, Percalé	50 silk 50 to 80 Cotton 50 to 60 Synthetic Cotton Covered Polyester	11 or 14
<b>Heavy weight</b>	Denim, Tweed, Gabardine, Coating, Drapery and Upholstery Fabric	50 silk  40 to 50 Cotton 40 to 50 Synthetic Cotton Covered Polyester	14  16

\* In general, fine threads and needles are used for sewing thin fabrics, and thicker threads and needles are used for sewing heavy fabrics. Always test thread and needle size on a small piece of fabric which will be used for actual sewing.

\* Use the same thread for needle and bobbin.

\* When sewing stretch, very fine fabrics and synthetics, use a Janome Blue Tipped needle. The blue tipped needle effectively prevents skipped stitches.

\* When sewing very fine fabrics, sew over a piece of paper to prevent seam puckering.



## Cambio de la aguja

Levante la aguja girando el volante hacia usted y baje el prensatelas.

Suelte el tornillo de sujeción de la aguja girándolo en el sentido contrario a las agujas del reloj.

Saque la aguja de la pieza de sujeción.

Introduzca la aguja nueva en la pieza de sujeción con el lado plano hacia atrás.

Empuje la aguja a tope hacia arriba y apriete firmemente el tornillo de sujeción de la aguja con el destornillador.

\* Compruebe sus agujas frecuentemente por si las puntas estuvieran arponadas o romas. Los enganchones y las carreras en géneros de punto, sedas finas y géneros similares a la seda son permanentes y casi siempre son causados por una aguja en mal estado.

## Para comprobar la aguja

Coloque el lado plano de la aguja sobre un objeto plano (placa de aguja, cristal, etc.). La distancia entre la aguja y la superficie plana deberá uniforme. No emplee nunca agujas dobladas o con la punta en mal estado.

## Changement d'aiguille

Levez l'aiguille en tournant le volant vers vous et baissez le pied de biche.

Enlevez la vis de fixation de l'aiguille en la tournant dans le sens inverse à celui des aiguilles d'une montre.

Enlevez l'aiguille de la pièce de fixation.

Introduisez la nouvelle aiguille dans la pièce de fixation avec le côté plat en arrière.

Enfoncez l'aiguille à fond vers le haut et à l'aide du tournevis, serrez fermement la vis de fixation de l'aiguille.

\* Vérifiez les aiguilles assez souvent pour voir si les pointes sont abîmées. Les accrochages et les déchirures dans les tissus de maille, les soies fines et tissus similaires à la soie sont toujours provoqués par une aiguille en mauvais état.

## Vérification de l'aiguille

Mettez le côté plat de l'aiguille sur une surface plane (plaque de l'aiguille, verre, etc.). La distance entre l'aiguille et la surface plane doit être uniforme. N'utilisez jamais des aiguilles déformées ou dont la pointe est en mauvais état

## Tabla de hilos y agujas

	Géneros	Hilo	Tamaño de la aguja
<b>Ligeros</b>	Crepé de China, voile, batista, organdi, georgette, tricot	Sedafina, Algodón fino, Sintético fino, Poliéster revestido de algodón fino	9 u 11
<b>Medios</b>	Linos, piqué, sarga, punto doble, percal	50 seda, 50 a 80 algodón, 50 a 60 poliéster revestido de algodón sintético	11 ó 14
<b>Pesados</b>	Denim, tweed, gabardina, revestimientos, colgaduras y tapicería	50 seda, 40 a 50 algodón, 40 a 50 poliéster recubierto de algodón sintético	14 16

\* En general, se utilizan agujas e hilos finos para coser telas finas, y se utilizan agujas e hilos más gruesos para coser telas gruesas. Compruebe siempre el tamaño de la aguja y el hilo en un trozo pequeño de la misma tela que vaya a utilizarse realmente para coser.

\* Emplee el mismo hilo para la aguja y la canilla.

\* Cuando cosa géneros sintéticos, muy finos y elásticos, utilice una aguja de PUNTA AZUL.

Las agujas de punta azul evitan eficazmente los saltos de puntada.

\* Al coser telas muy finas, hágalo sobre un papel para evitar el fruncido de las costuras.

## Tableau des fils et des aiguilles

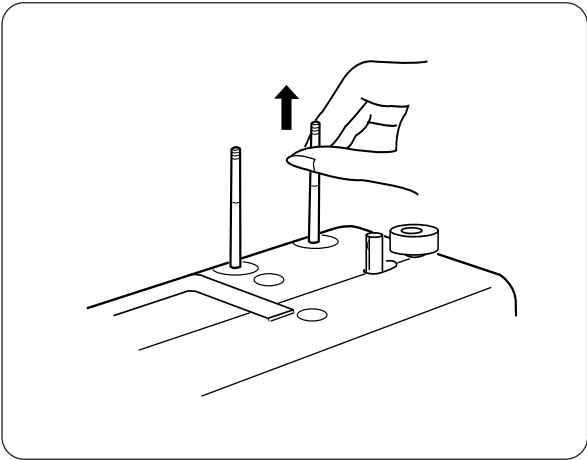
	Tissu	Fil	Aiguille
<b>Léger</b>	Crêpe de Chine, gaze, batiste, organdi, georgette, maille	Soie fine, Coton fin Synthétique fin, Polyester recouvert de coton fin	9 ou 11
<b>Moyen</b>	Lin, piqué, serge, point double, percale	Soie 50, coton de 50 à 80, polyester recouvert de coton, synthétique de 50 à 60	11 ou 14
<b>Lourd</b>	Denim, tweed, gabardine, revêtement, tenture et tapisserie	Soie 50, coton de 40 à 50, polyester recouvert de coton, synthétique de 40 à 50	14 16

\* En général on utilise des aiguilles et des fils fins pour coudre des tissus fins, et des aiguilles et des fils plus épais pour coudre des tissus épais. Faites toujours un essai de grosseur de l'aiguille et du fil sur un petit morceau du tissu que vous allez utiliser.

\* Utilisez le même fil pour l'aiguille et la canette.

\* Pour coudre des tissus synthétiques, très fins et élastiques, utilisez une aiguille à **POINTE BLEUE**, qui évite efficacement que les points sautent.

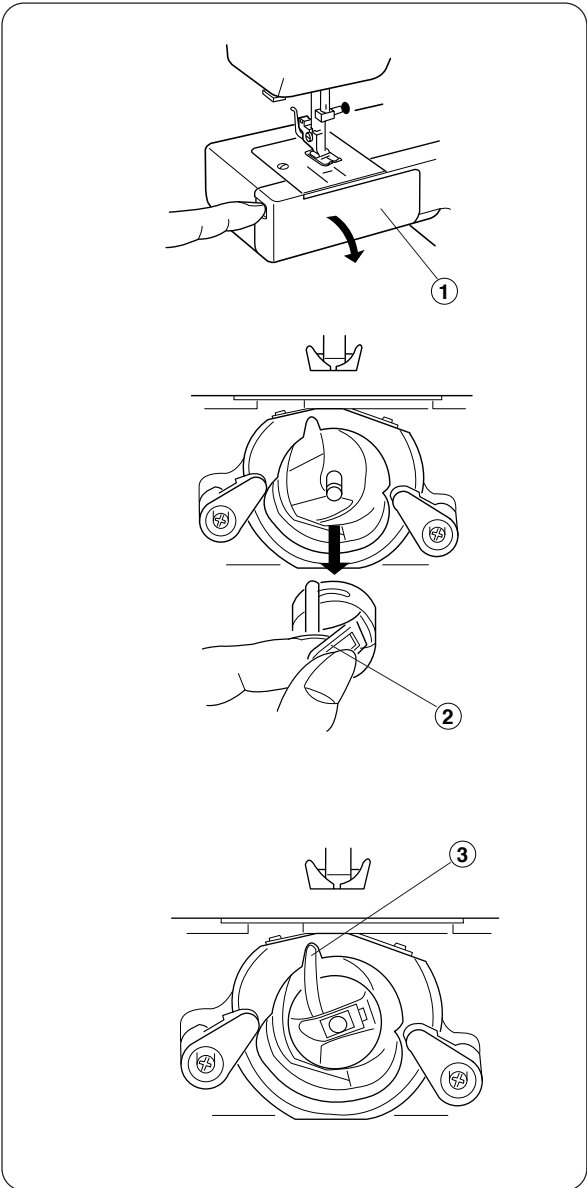
\* Pour coudre des tissus très fins, appliquez un papier dessus pour éviter de froncer les coutures.



### Setting Spool Pins

The spool pins are used for holding the spool of thread in order to feed thread to the machine.

To use, pull up the spool pin. Push down for storage.



### Removing or Inserting the Bobbin Case

Open the hook cover.

- ① Hook cover

Raise the needle by turning the handwheel toward you. Take out the bobbin case by holding the latch.

- ② Latch

When inserting the bobbin case, place the horn into the recess of the hook race.

- ③ Horn

### **Preparación de los Pasadores Portacarretes**

Los pasadores portacarretes se utilizan para sujetar el carrete de hilo con objeto de alimentar hilo a la máquina. Para utilizarlo, levante el pasador portacarretes. Empújelo hacia abajo para el almacenamiento.

### **Préparation des tiges porte-bobines**

Les tiges porte-bobines s'utilisent pour placer la bobine de fil et pour l'alimentation de fil à la machine. Pour les utiliser, levez la tige porte-bobines. Enfoncez-la pour rangement.

### **Extracción o Inserción de la Caja de Bobina**

Abra la tapa de la lanzadera.

- ① Tapa de la lanzadera

### **Pour enlever ou insérer la boîte de la bobine**

Ouvrez le couvercle de la navette.

- ① Couvercle de la navette

Levante la aguja girando el volante hacia usted. Saque la caja de bobina sujetando el pestillo.

- ② Pestillo

Levez l'aiguille en tournant le volant vers vous. Tirez le boîtier de la canette en retenant le loquet.

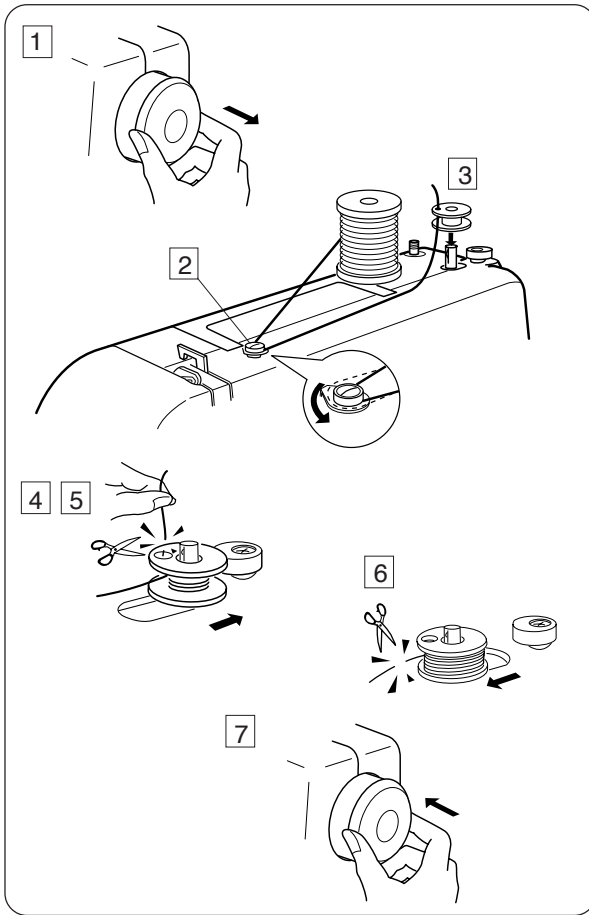
- ② Loquet

Cuando introduzca la caja de bobina, encaje el saliente en el rebaje de la pista de la lanzadera.

- ③ Saliente

Lorsque vous introduirez le boîtier de la canette, emboîtez la partie saillante dans la fente de la piste de la navette.

- ③ Partie saillante

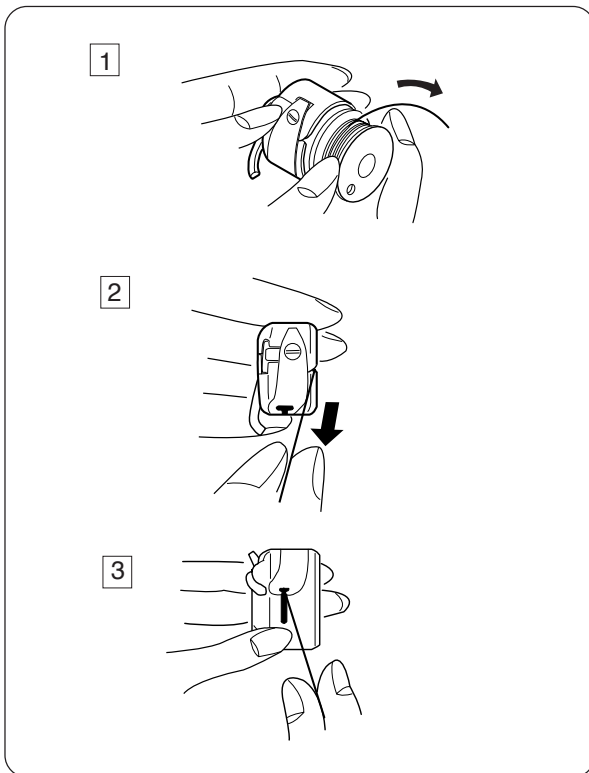


## Winding the Bobbin

- 1 Pull the handwheel out.
- 2 Draw thread from the spool.  
Guide the thread around the bobbin winder thread guide.
- 3 Insert the thread through the hole in the bobbin from the inside to the outside.  
Put the bobbin on the bobbin winder spindle.
- 4 Push it to the right.
- 5 With the free end of the thread held in your hand, depress the foot control.  
Stop the machine when it has made a few turns, and cut the thread close to the hole in the bobbin.
- 6 Depress the foot control again.  
When the bobbin is fully wound, stop the machine.  
Return the bobbin winder spindle to its original position by moving the spindle to the left, and cut the thread.
- 7 Push the handwheel back to its original position.

### Note:

Return the bobbin winder spindle when the machine stops.



## Threading Bobbin Case

- 1 Place the bobbin into the bobbin case.  
Make sure the thread unwinds in the direction of arrow.
- 2 Pull the thread into the bobbin case slot.
- 3 Draw the thread under the tension spring and into the delivery eye.  
\* Leave about 10 cm (4") of free thread.

## Devanado de la Canilla

- 1 Saque el volante hacia fuera.
- 2 Suelte hilo del carrete.  
Guíe el hilo alrededor del guiahilos del canillero.
- 3 Inserte el hilo a través del agujero de la canilla, de dentro a fuera.
- 4 Coloque la canilla en el eje del devanador de canillas.  
Empújelo hacia a la derecha.
- 5 Sujutando con la mano el extremo libre del hilo, pise el pedal. Cuando haya hecho unas cuantas vueltas, pare la máquina y corte el hilo cerca del agujero de la canilla.
- 6 Pise nuevamente el pedal.  
Cuando la canilla esté totalmente enrollada, pare la máquina. Vuelva a colocar el eje del canillero en su posición original desplazándolo a la izquierda, y corte el hilo.
- 7 Empuje el volante a la izquierda (posición original).

### Nota:

Vuelva a colocar el eje del canillero en su sitio cuando la máquina esté parada.

## Enhebrado de la Caja de Bobina

- 1 Introduzca la canilla en la caja de bobina  
Asegúrese de que el hilo se desenrolle en la dirección de la flecha.
- 2 Meta el hilo por la ranura de la caja de bobina.

- 3 Pase el hilo bajo el muelle tensor y por el ojo de salida.

\* Deje unos 10 cm. (4") de hilo suelto.

## Bobinaje de la canette

- 1 Tirez le volant vers l'extérieur.
- 2 Enlevez le fil de la bobine.  
Guidez le fil autour du guide-fil du bobineur.
- 3 Passez le fil à travers le trou de la canette, de l'intérieur vers l'extérieur.
- 4 Placez la canette dans l'axe du dévidoir de la canette.  
Poussez vers la droite.
- 5 Avec le bout libre du fil dans la main, appuyez sur la pédale. Arrêtez la machine après avoir réalisé quelques tours et coupez le fil près du trou de la canette.
- 6 Appuyez de nouveau sur la pédale.  
Lorsque la canette sera entièrement enroulée, arrêtez la machine. Remettez l'axe du bobineur dans sa position originale en le déplaçant à gauche et coupez le fil.
- 7 Poussez le volant vers la gauche (position originale).

### Remarque:

Remettez l'axe du bobineur à sa place lorsque vous arrêtez la machine.

## Enfilage de la canette dans le boîtier

- 1 Introduisez la canette dans le boîtier  
Vérifiez que le fil se déroule dans le sens de la flèche.
- 2 Mettez le fil dans la rainure du boîtier.

- 3 Passez le fil sous le ressort de tension et par le trou de sortie

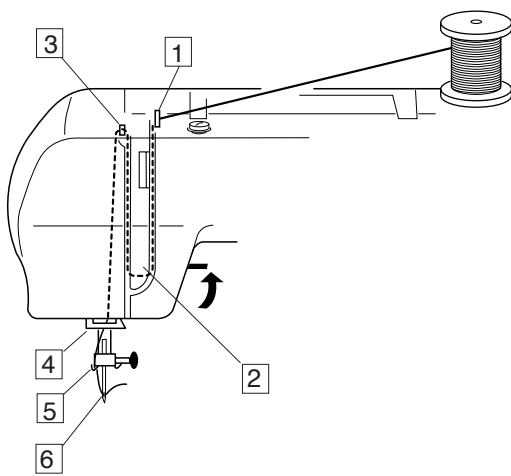
\* Laissez environ 10 cm. (4") de fil libre.

## Threading the Machine

Raise the take-up lever to its highest position by turning the handwheel toward you.

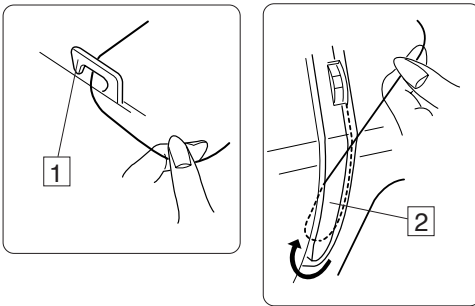
Raise the presser foot.

Place a spool on the spool pin as shown, with thread coming from back of the spool.

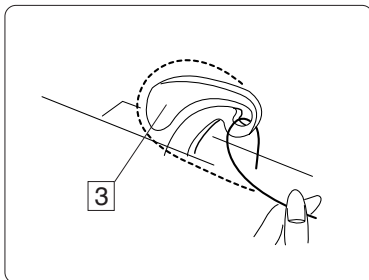


1 Draw the thread into thread guide using both hands.

2 While holding the thread near spool, draw thread down into the tension area and then around the check spring holder.



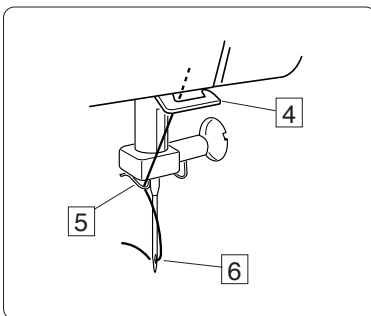
3 Firmly draw the thread up and through the take-up lever from right to left.



4 Then draw the thread down and slip it into the lower thread guide.

5 Draw the thread down and slip it into needle bar thread guide on the left.

6 Thread the needle eye from front to back.



### Note:

You may want to cut the end of thread with sharp scissors for easier needle threading.

## Enhebrado de la máquina

Sitúe el tirahilos en su posición más elevada girando el volante hacia usted.

Levante el prensatelas.

Coloque un carrete en el portacarretes como se muestra, con el hilo saliendo de la parte de atrás del carrete.

1 Pase el hilo por el guiahilos utilizando ambas manos.

2 Mientras sujeta el hilo cerca del carrete, pase el hilo hacia abajo por el área de tensión y, a continuación, alrededor del soporte del muelle de retenida.

3 Pase firmemente el hilo hacia arriba y a través del tirahilos, derecha a izquierda.

4 A continuación, pase el hilo hacia abajo e introdúzcalo en el guiahilos inferior.

5 Pasando el hilo hacia abajo, introdúzcalo en el guiahilos situado a la izquierda de la barra de aguja.

6 Pase el hilo por el ojo de la aguja, de delante hacia atrás.

### Nota:

Corte el extremo del hilo con unas tijeras afiladas para enhebrar la aguja con mayor facilidad.

## Pour enfiler la machine

Tournez le volant vers vous pour lever le crochet releveur à la position la plus haute.

Levez le pied de biche. Placez une bobine dans le porte-bobines tel qu'indiqué, le fil doit sortir de la partie arrière de la bobine.

1 Avec les deux mains, faites passer le fil par le guide-fil.

2 Tout en retenant le fil près de la bobine, passez le fil vers le bas à travers la zone de tension et, ensuite autour du support de ressort de retenue.

3 Passez fermement le fil vers le haut et à travers le crochet releveur de droite à gauche.

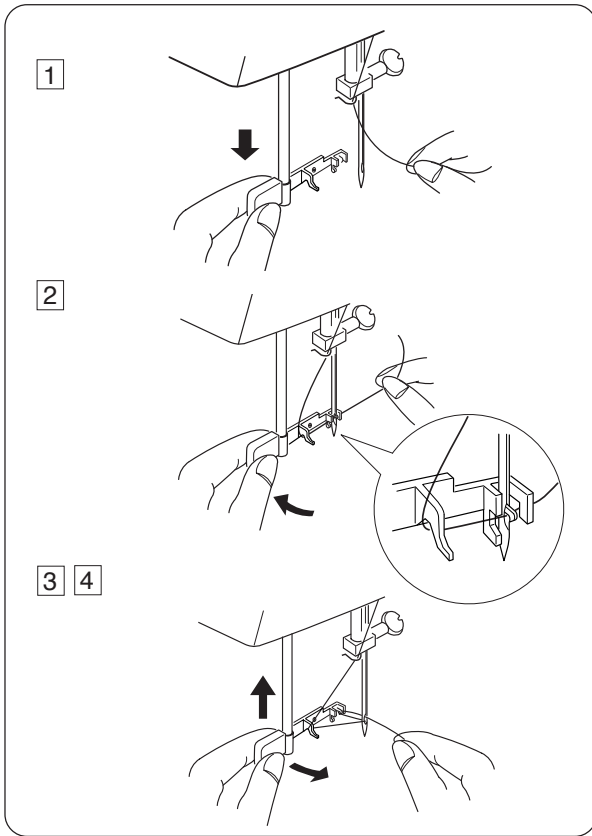
4 Maintenant, passez le fil en dessous et introduisez-le dans le guide-fil inférieur.

5 Passez le fil en dessous et introduisez-le dans le guide-fil situé à gauche de la barre d'aiguille.

6 Faites passer le fil par le chas de l'aiguille, de l'avant vers l'arrière.

### Remarque:

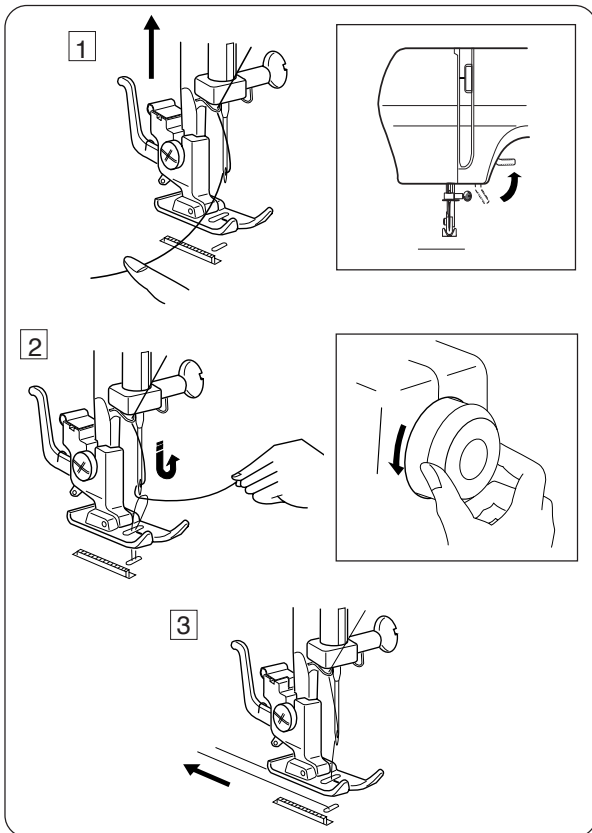
Coupez l'extrémité du fil avec des ciseaux affûtés pour enfiler l'aiguille plus facilement.



### Needle Threader (optional)

- 1 Raise the needle to its highest position.  
Pull down the needle threader knob as far as it will go.
- 2 Turn the knob in the direction of the arrow in the illustration, then insert Hook into the needle eye.  
Lead the thread around Guide and under Hook.
- 3 Turn the knob in the direction of the arrow in the illustration, drawing the thread loop through the needle.
- 4 Pull the thread through the needle eye.

\* The needle threader can be used with a #11 to #16 needle or a Janome Blue tipped needle. Thread sizes 50 to 90 are recommended.



### Drawing Up Bobbin Thread

- 1 Raise the presser foot and hold the needle thread lightly with your left hand.
- 2 Turn the handwheel slowly toward you with your right hand until the needle goes down and continue turning the handwheel until the take-up lever is at its highest position.  
Lightly draw up the needle thread forming a loop of the bobbin thread.
- 3 Pull 15 cm (6") of both threads back and under the presser foot.



### Enhebrador de Agujas (opcional)

- 1 Levante la aguja a su posición más alta.  
Tire hacia abajo de la perilla del enhebrador de agujas todo lo que se pueda.
- 2 Gire la perilla en la dirección de la flecha indicada en la ilustración. A continuación, introduzca el Gancho en el ojo de la aguja. Conduzca el hilo alrededor de la Guía y por debajo del Gancho.

- 3 Gire la perilla en la dirección de la flecha que se muestra en la ilustración, haciendo pasar el bucle de hilo a través de la aguja.

- 4 Tire del hilo a través del ojo de la aguja.

\* El enhebrador de agujas se puede utilizar con una aguja de N°11 a N°16 o una aguja de punta Azul . Un tamaño de hilo de 50 a 100 también funcionará bien.

### Extracción del hilo de la canilla

- 1 Levante el pie prensatelas y sujete el hilo de la aguja ligeramente con la mano izquierda.

- 2 Gire el volante lentamente hacia usted con la mano derecha hasta que baje la aguja y continúe girando el volante hasta que el tirahilos esté en su posición más elevada.  
Tire suavemente del hilo de la aguja, formando un bucle con el hilo de la canilla.

- 3 Saque unos 15 cm. (6") de ambos hilos, tirando de ellos hacia atrás por debajo del prensatelas.

### Enfileur d'aiguille (facultatif)

- 1 Levez l'aiguille à la position la plus haute.  
Tirez vers le bas l'enfileur d'aiguille au maximum.

- 2 Tournez l'enfileur d'aiguille dans le sens de la flèche, comme indiqué sur le dessin. Ensuite, introduisez le crochet dans l'aiguille. Mettez le fil autour du guide et sous le crochet.

- 3 Tournez l'enfileur d'aiguille dans le sens de la flèche, comme indiqué sur le dessin, en faisant passer la boucle du fil à travers l'aiguille.

- 4 Tirez le fil à travers l'aiguille.

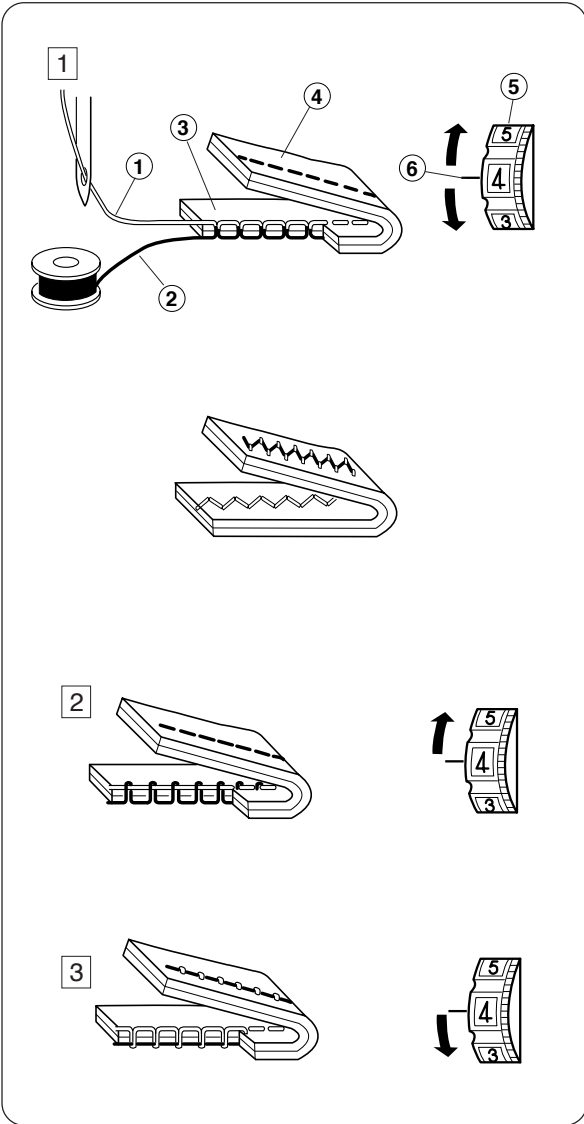
\* L'enfileur d'aiguille peut être utilisé avec des aiguilles N°11 à N°16 ou avec une aiguille à pointe bleue Janome. Une grosseur de fil de 50 à 90 ira très bien également.

### Pour enlever le fil de la canette

- 1 Levez le pied de biche et retenez le fil de l'aiguille légèrement avec la main gauche.

- 2 Tournez le volant lentement vers vous avec la main droite jusqu'à ce que l'aiguille descende et continuez de tourner le volant jusqu'à ce que le crochet releveur se trouve dans sa position la plus élevée.  
Tirez légèrement le fil de l'aiguille vers le haut, en faisant une boucle avec le fil de la canette.

- 3 Laissez environ 15 cm. (6") des deux fils, en les tirant vers l'arrière sous le pied de biche.



## Balancing Needle Thread Tension

### 1 Correct tension

The thread tension is adjusted depending on the sewing materials, layers of fabric and sewing method.

- \* The ideal straight stitch has threads locked between two layers of fabric, as illustrated (magnified to show detail).
- \* For an ideal zigzag stitch, the bobbin thread does not show on the right side (top side) of the fabric, and the needle thread shows slightly on the wrong side (bottom side) of the fabric.

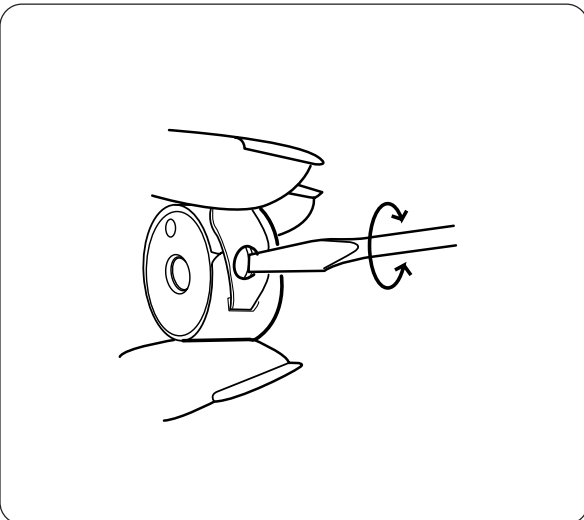
- ① Needle thread (Top thread)
- ② Bobbin thread (Bottom thread)
- ③ Right side (Top side) of fabric
- ④ Wrong side (Bottom side) of fabric
- ⑤ Thread tension dial
- ⑥ Setting mark

### 2 Needle thread tension is too tight

When the bobbin thread (bottom thread) appears on the right side (top side) of the fabric, loosen the needle thread tension by moving the dial to a lower number.

### 3 Needle thread tension is too loose

When the needle thread (top thread) appears on the wrong side (bottom side) of the fabric, tighten the needle thread tension by moving the dial to a higher number.



## Adjusting Bobbin Thread Tension

For general sewing, the bobbin thread tension does not need to be adjusted. However, you can adjust the bobbin thread tension for a specific sewing need.

Turn the adjusting screw to the right to tighten or, to the left to loosen the tension.

## Compensación de la Tensión del Hilo de la Aguja **Ajustement de la tension du fil de l'aiguille**

### **1 Tensión Correcta**

La tensión del hilo se ajusta según los materiales de costura, las capas de tela y el método de costura.

- \* La puntada recta ideal entrelaza los hilos entre dos capas de tela, según se ilustra (ampliado para mostrar el detalle).
- \* En una puntada en zigzag ideal, el hilo de la canilla no se ve por el derecho (lado superior) de la tela, y el hilo de la aguja se ve ligeramente por el revés (lado inferior) de la tela.

- ① Hilo de la aguja (hilo superior)
- ② Hilo de la canilla (hilo inferior)
- ③ Derecho (lado superior) de la tela
- ④ Revés (lado inferior) de la tela
- ⑤ Regulador de la tensión del hilo
- ⑥ Marca de ajuste

### **2 Tensión demasiado elevada del hilo de la aguja**

El hilo de la canilla (hilo inferior) aparecerá en el derecho (lado superior) de la tela.

Afloje la tensión del hilo de la aguja girando el regulador a un número más bajo.

### **3 Tensión demasiado baja del hilo de la aguja**

El hilo de la aguja (hilo superior) aparecerá en el revés (lado inferior) de la tela.

Para aumentar la tensión del hilo de la aguja, gire el regulador a un número más alto.

### **1 Tension correcte**

La régulation du fil s'ajuste suivant le matériel, les épaisseurs de tissu et la méthode de couture.

- \* Le point droit idéal entrelace les fils entre deux épaisseurs de tissu, tel qu'indiqué sur le schéma (agrandi pour voir les détails)
- \* Pour un point en zigzag idéal, le fil de la canette ne va pas à l'endroit (côté supérieur) du tissu, et le fil de l'aiguille se voit légèrement à l'envers (côté inférieur) du tissu.

- ① Fil de l'aiguille (fil supérieur)
- ② Fil de la canette (fil inférieur)
- ③ Endroit (côté supérieur) du tissu
- ④ Envers (côté inférieur) du tissu
- ⑤ Cadran de tension du fil
- ⑥ Marque d'ajustage

### **2 Tension du fil de l'aiguille trop élevée**

Le fil de la canette (fil inférieur) se voit à l'endroit (côté supérieur) du tissu.

Baissez la tension du fil de l'aiguille en mettant le bouton sélecteur sur un numéro plus bas.

### **3 Tension du fil de l'aiguille trop basse**

Le fil de l'aiguille (fil supérieur) se voit à l'envers (côté inférieur) du tissu.

Pour augmenter la tension du fil de l'aiguille, mettez le bouton sélecteur sur un numéro plus élevé.

## **Ajuste de la Tensión del Hilo de la Canilla**

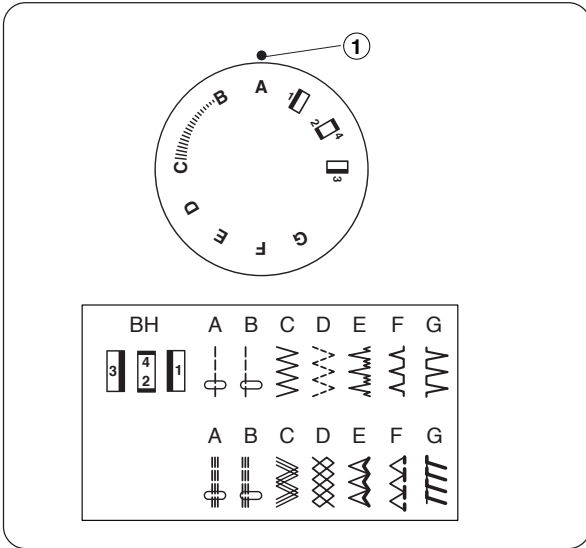
Para la costura general no es necesario ajustar la tensión del hilo de la canilla. Sin embargo, puede ajustarla para cubrir una necesidad de costura específica.

Gire el tornillo de ajuste a la derecha para incrementar la tensión, o a la izquierda para reducirla.

## **Ajustage de la tension du fil de la canette**

Pour la couture en général il n'est pas nécessaire d'ajuster la tension du fil de la canette. Cependant, vous pouvez l'ajuster pour un travail de couture spécifique.

Tournez la vis d'ajustage à droite pour augmenter la tension, ou à gauche pour la baisser.



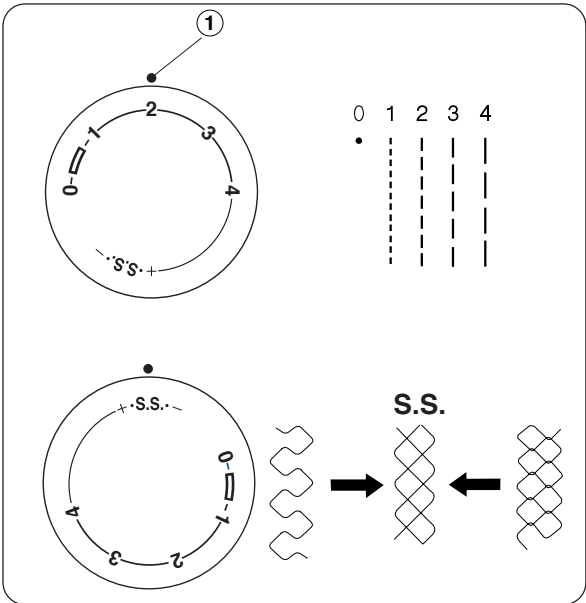
### Pattern Selector Dial

Raise the needle and presser foot. Turn the pattern selector dial to set the symbol corresponding to the desired pattern at the setting mark.

① Setting mark

### CAUTION:

Do not turn the pattern selector dial while the needle is in the fabric, otherwise the needle may bend or break.



### Stitch Length Dial

Turn the stitch length dial to set the desired stitch length at the setting mark.

The higher the number, the longer the stitch length

① Setting mark

- " " is the recommended setting for buttonhole stitching.
- Adjust the dial in the 0.5–4 range when you sew the zigzag stitch.
- Set the dial at "S.S." to sew the stretch stitch pattern.
- If the stretch stitch pattern is not even, turn the stitch length dial toward "-" to compress it, or "+" to expand it.

## Selector de Puntada

Levante la aguja y el pie prensatelas. Gire el selector de puntada para ajustar el símbolo correspondiente al modelo deseado en la marca de ajuste.

① Marca de ajuste

### PRECAUCIÓN:

No gire el selector de patrones mientras la aguja está en la tela, porque podría doblar o romper la aguja.

## Sélecteur de point

Levez l'aiguille et le pied de biche. Tournez le bouton sélecteur de point pour ajuster le symbole correspondant au modèle souhaité sur la marque d'ajustage.

① Marque d'ajustage


### ATTENTION :

Ne tournez pas le sélecteur de motif alors que l'aiguille est piquée dans le tissu, sinon l'aiguille risque de se tordre ou de casser.

## Selector de longitud de puntada

Levante la aguja y el pie prensatelas. Gire el selector de puntada para ajustar el símbolo correspondiente al modelo deseado en la marca de ajuste.


① Marca de ajuste

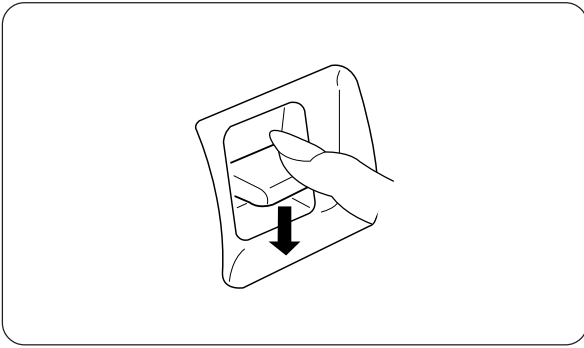
- “  ” es la posición recomendada para la puntada de ojales.
- Ajuste la perilla entre 0.5 y 4 cuando cosa con puntada de zigzag.
- Coloque la perilla en “S.S.” para coser con el patrón de puntada elástica.
- Si el patrón de puntada elástica no es uniforme, gire la perilla de longitud de puntada hacia “-” para comprimirla o hacia “+” para expandirla.

## Sélecteur de la longueur du point

Tournez le bouton sélecteur de longueur du point pour ajuster la longueur du point souhaité sur la marque d'ajustage. Plus le numéro sera haut, plus le point sera grand.

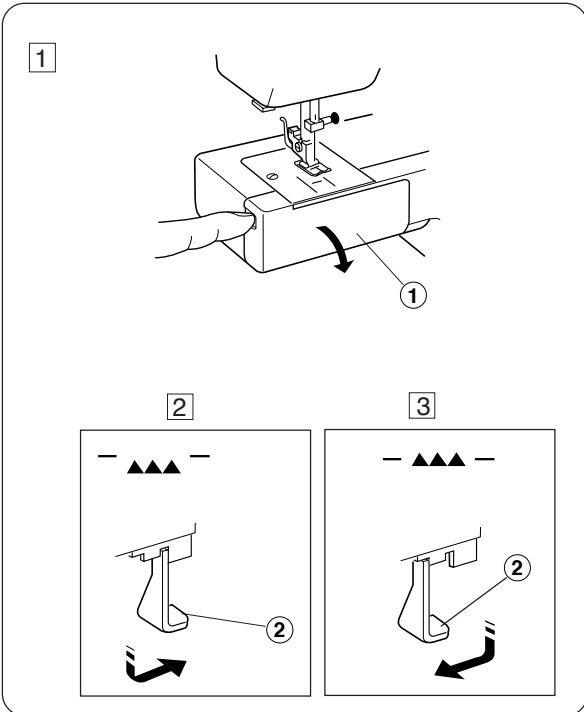
① Marque d'ajustage

- “  ” représente le réglage recommandé pour les boutonnières.
- Réglez le cadran entre 0,5 et 4 lorsque vous utilisez un point zigzag.
- Réglez le cadran sur “S.S.” pour travailler en point droit extensible.
- Si le point droit extensible n'est pas irrégulier, tourner le cadran de longueur de point en direction du “-” pour le resserrer ou en direction du “+” pour l'allonger.



### Reverse Stitch Button

As long as you keep the reverse stitch button depressed, the machine will sew in reverse.



### Dropping the Feed Dog

1 Open the hook cover.

① Hook cover

2 To drop the feed dog, pull down the drop lever and move it to the right, as illustrated.

② Drop lever

3 To raise the feed dog, pull down the drop lever and move it to the left, as illustrated.

\* The feed dog must be up for normal sewing.

\* The feed dog will return to the up position when the machine starts running.

### Tecla de Cosido hacia Atrás

Mientras mantenga pulsada la tecla de cosido hacia atrás, la máquina coserá hacia atrás.

### Bouton point arrière

Pour que la machine couse en marche arrière, il vous suffit de maintenir le bouton point arrière.

### Descenso del Corretelas (Dientes de transporte)

1 Abra la tapa de la lanzadera.

① Tapa de la lanzadera

2 Para bajar el corretelas(dientes) tire hacia abajo de la palanca de descenso y desplácela a la derecha, según se ilustra.

② Palanca de descenso

3 Para levantar el corretelas(dientes) tire hacia abajo de la palanca de descenso y desplácela a la izquierda según se ilustra.

\* El corretelas (los dientes) debe estar levantado para la costura normal.

\* El corretelas (los dientes) volverá a la posición de levantado cuando la máquina comience a funcionar.

### Abaisser la griffe d'entraînement

1 Ouvrir le couvercle du boîtier

① Couvercle du boîtier

2 Pour abaisser la griffe d'entraînement, tirez le levier d'abaissement vers le bas et le déplacer vers la droite, comme le montre l'illustration.

② Levier d'abaissement

3 Pour remonter la griffe d'entraînement, tirez le levier d'abaissement vers le bas et le déplacer vers la gauche, comme le montre l'illustration.

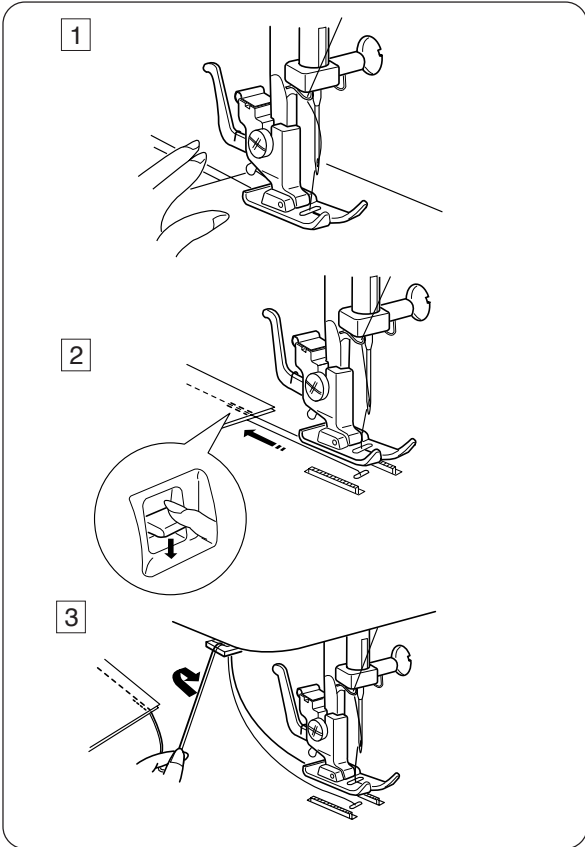
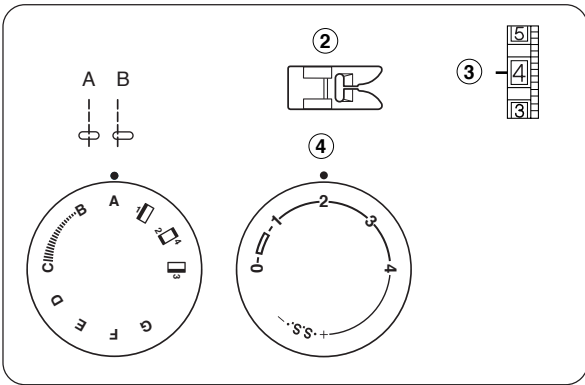
\* La griffe d'entraînement doit être en position levée pour la couture ordinaire.

\* La griffe d'entraînement reviendra à sa position levée lorsque la machine commencera à coudre.

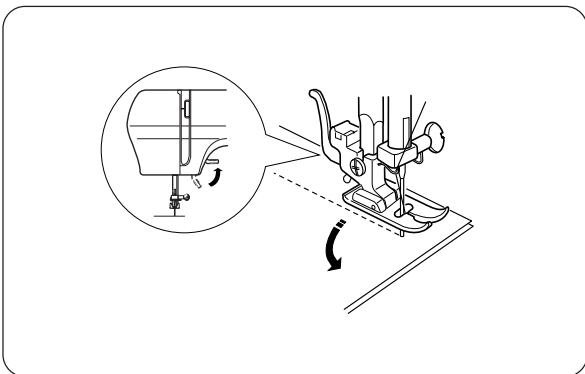
## SECTION 3. BASIC SEWING

### Straight Stitch Sewing

- ① Pattern selector: A or B
- ② Presser foot: Zigzag foot
- ③ Thread tension: 2–6
- ④ Stitch length: 1.5–4



- ① Raise the presser foot and position the fabric with its edge lining up with a seam guide line on the needle plate.  
Lower the needle into the fabric.  
Lower the presser foot and smooth the threads toward the back. Depress the foot control.  
Gently guide the fabric along the guide line letting the fabric feed by itself.
- ② For fastening the end of seams, press the reverse stitch button and sew several reverse stitches.  
Raise the presser foot and remove the fabric, drawing the threads to the back.
- ③ Draw the threads up and into the thread cutter.  
The threads are cut the proper length for starting the next seam.



### To Change Sewing Direction

- Stop the machine and turn the handwheel toward you to bring the needle down into the fabric.
- Raise the presser foot.
- Pivot the fabric around the needle to change sewing direction as desired. Lower the presser foot and continue sewing.



## SECCIÓN 3. COSTURA BÁSICA

### Costura de Puntada Recta

- ① Selector de puntada: A o B
- ② Prensateles: Prensateles para zigzag
- ③ Tensión del hilo: 2-6
- ④ Longitud de puntada: 1.5 - 4

① Levante el pie prensateles y coloque la tela con el borde alineado con una línea de guía de costura de la placa de aguja.

Baje la aguja a la tela.

Baje el pie prensateles y tire de los hilos hacia atrás.

Pise el pedal de control.

Guíe suavemente la tela a lo largo de la línea de guía, dejando que la tela corra por sí misma.

② Para rematar el extremo de las costuras, pulse la tecla de cosido hacia atrás y cosa varias puntadas hacia atrás.

Levante el prensateles y saque la tela, tirando de los hilos hacia atrás.

③ Tire de los hilos hacia arriba y por el cortahilos. Los hilos se cortan a su longitud apropiada para comenzar la siguiente costura.

### Cambio de Dirección de Costura

Pare la máquina y gire el volante hacia usted para introducir la aguja en la tela.

Levante el prensateles.

Gire la tela en torno a la aguja para cambiar de dirección de costura según desee. Baje el pie prensateles y continúe cosiendo.

## SECTION 3 COUTURE DE BASE

### Couture au point droit

- ① Sélecteur de point : A ou B
- ② Pied de biche: Pied de biche pour zigzag
- ③ Tension du fil : 2-6
- ④ Longueur du point : 1.5 - 4

① Levez le pied de biche et placez le tissu avec le bord aligné avec la ligne -guide de couture de la plaque d'aiguille.

Faites descendre l'aiguille jusqu'au tissu.

Baissez le pied de biche et tirez les fils en arrière.

Appuyez sur la pédale.

Guidez doucement le tissu sur la ligne-guide, en le laissant passer tout seul.

② Pour fixer l'extrémité des coutures, appuyez sur le bouton marche-arrière et cousez plusieurs points en arrière.

Levez le pied de biche, tirez le tissu et mettez les fils en arrière

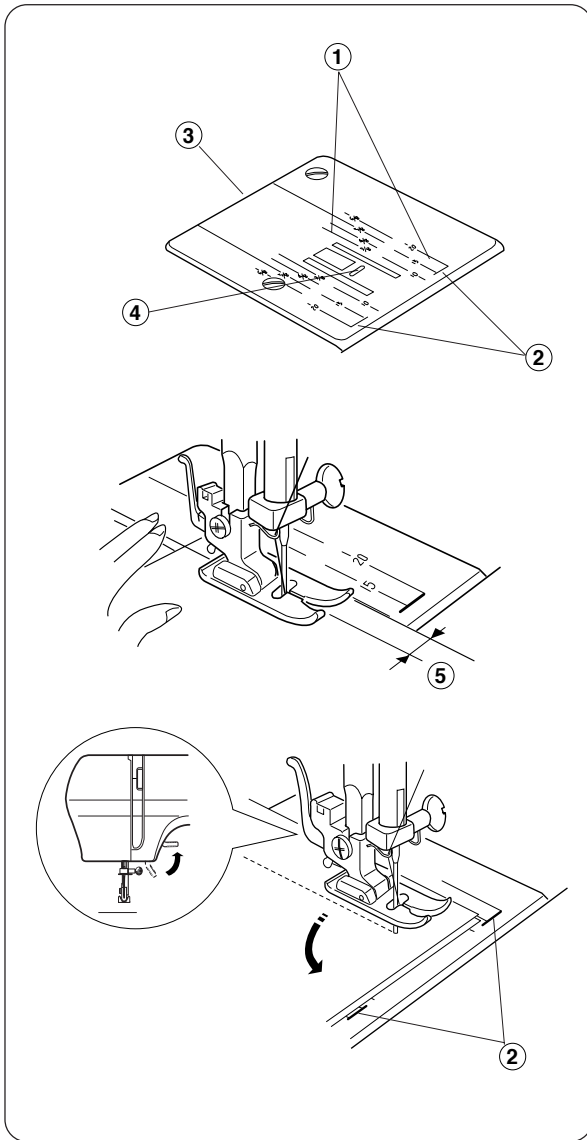
③ Tirez les fils vers le haut et vers le coupe-fil. Les fils se coupent à la distance nécessaire pour commencer le travail suivant.

### Changement de sens de la couture

Arrêtez la machine et tournez le volant vers vous pour introduire l'aiguille dans le tissu.

Levez le pied de biche.

Tournez le tissu autour de l'aiguille pour changer le sens de la couture. Baissez le pied de biche et continuez votre couture.



### Using the Seam Guides on the Needle Plate

The seam guides on the needle plate help you to measure seam width.

\* The numbers indicate the distance between the center needle position and the guide line.

Numbers on the needle plate	10	15	20	3/8"	4/8"	5/8"	6/8"
Distance in centimeters	1.0	1.5	2.0	1.0	1.3	1.6	1.9

- ① Guide lines
- ② Cornering guide
- ③ Needle plate
- ④ Needle plate hole
- ⑤ Seam width from the center needle position

### Turning Square Corners

To turn a square corner 1.6 cm (5/8") from the fabric edge. When the fabric edge facing you lines up with the cornering guide as illustrated, stop stitching and lower the needle by turning the handwheel towards you.

Raise the presser foot and turn the fabric to line the edge with the 1.6 cm (5/8") seam guide.

Lower the presser foot and begin stitching in the new direction.

- ② Cornering guide

## Utilización de las Guías de Costura de la Placa de Aguja

Las guías de costura de la placa de aguja le ayudan a medir el ancho de la costura.

\* Los números indican la distancia entre la posición central de la aguja y la línea de guía.

Números en la placa de aguja	10	15	20	3/8"	4/8"	5/8"	6/8"
Distancia en centímetros	1,0	1,5	2,0	1,0	1,3	1,6	1,9

- ① Líneas de guía
- ② Guía para esquinas
- ③ Placa de aguja
- ④ Agujero de la placa de aguja
- ⑤ Ancho de costura desde la posición central de la aguja

## Esquinas en Ángulo Recto

Para hacer una esquina en ángulo recto a 1,6 cm. (5/8") desde el borde de la tela.

Cuando el borde de la tela situado frente a usted esté alineado con la guía para esquinas según se muestra en la figura, pare de coser y baje la aguja girando el volante hacia usted.

Levante el prensatelas y gire la tela para alinear el borde con la guía de costura de 1,6 cm. (5/8").

Baje el prensatelas y comience a coser en la nueva dirección.

- ② Guía para esquinas

## Utilisation des lignes-guide de la plaque d'aiguille

Les lignes-guide de la plaque de l'aiguille servent à mesurer la largeur des coutures.

\* Les numéros indiquent la distance entre la position centrale de l'aiguille et la ligne-guide.

Numéros de la plaque de l'aiguille	10	15	20	3/8"	4/8"	5/8"	6/8"
Distance en centimètres	1,0	1,5	2,0	1,0	1,3	1,6	1,9

- ① Lignes-guide
- ② Ligne-guide pour coins
- ③ Plaque de l'aiguille
- ④ Trou de la plaque de l'aiguille
- ⑤ Largeur de la couture, à partir de la position centrale de l'aiguille

## Coins en angle droit

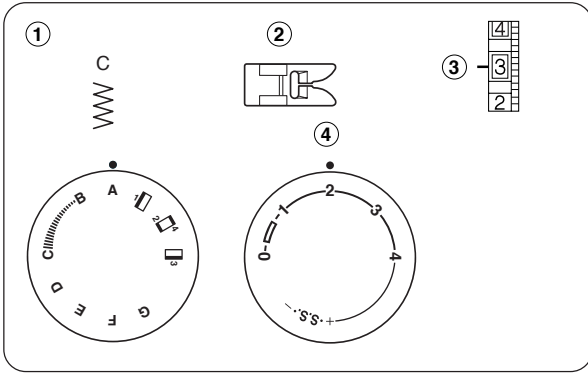
Pour faire un angle droit à 1,6 cm (5/8") du bord du tissu.

Après avoir aligné le bord du tissu situé devant vous avec le guide-coin (cf. dessin), arrêtez de piquer et baissez l'aiguille en tournant le volant vers vous.

Levez le pied de biche et tournez le tissu pour aligner le bord avec la ligne-guide de 1,6 cm (5/8").

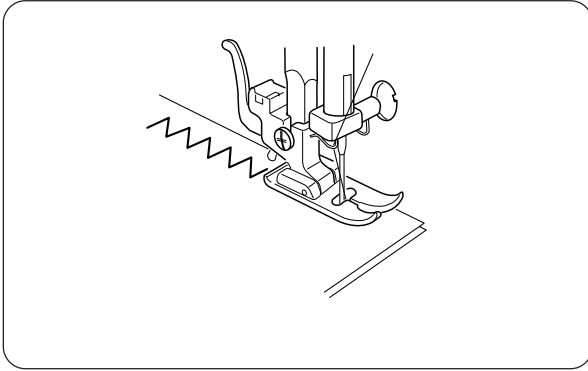
Baissez le pied de biche et commencez à piquer dans l'autre sens.

- ② Ligne-guide pour coins

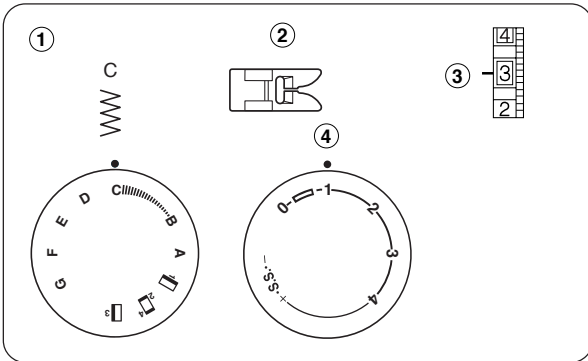


## Zigzag Stitching

- ① Pattern selector: C
- ② Presser foot: Zigzag foot
- ③ Thread tension: 2-5
- ④ Stitch length: 0.5-4



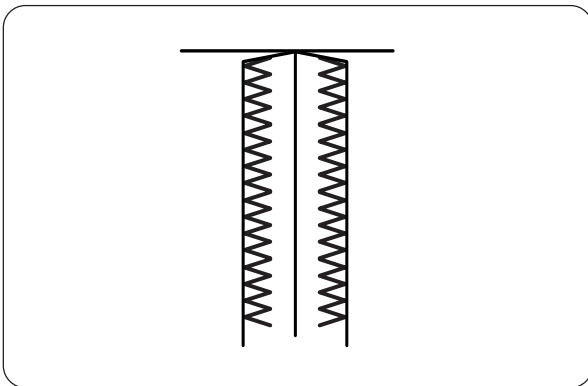
Simple zigzag stitching is widely used for overcasting, sewing on buttons etc.



## SECTION 4. UTILITY STITCHING

### Overcasting

- ① Pattern selector: C
- ② Presser foot: Zigzag foot
- ③ Thread tension: 1-4
- ④ Stitch length: 1-2



The zigzag stitch is used on the seam allowance to prevent fabric from fraying at raw edges.

## Puntadas en Zigzag

- ① Selector de puntada: C
- ② Prensateles: Prensateles para zigzag
- ③ Tensión del hilo: 2-5
- ④ Longitud de puntada: 0.5 - 4

## Points en zigzag

- ① Sélecteur de point : C
- ② Pied de biche : Pied de biche pour zigzag
- ③ Tension du fil : 2-5
- ④ Longueur du point : 0.5 - 4

La costura simple en zigzag se utiliza con gran frecuencia para sobrehilar, coser botones, etc.

La couture simple en zigzag est utilisée souvent pour faufiler, coudre des boutons etc.

## SECCIÓN 4. COSTURA FUNCIONAL

### Sobrehilado

- ① Selector de puntada: C
- ② Prensateles: Prensateles para zigzag
- ③ Tensión del hilo: 1-4
- ④ Longitud de puntada: 1-2

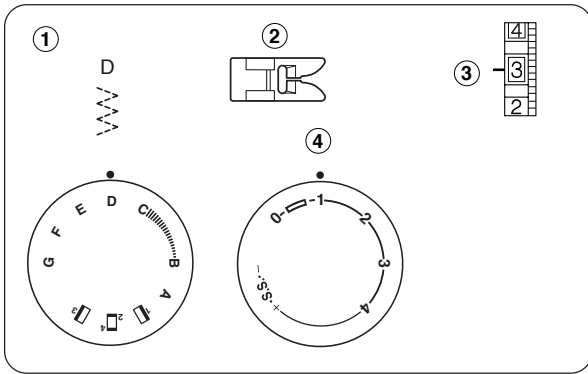
## SECTION 4 COUTURE FONCTIONNELLE

### Surfilage

- ① Sélecteur de point : C
- ② Pied de biche : Pied de biche pour zigzag
- ③ Tension du fil : 1-4
- ④ Longueurn du point : 1-2

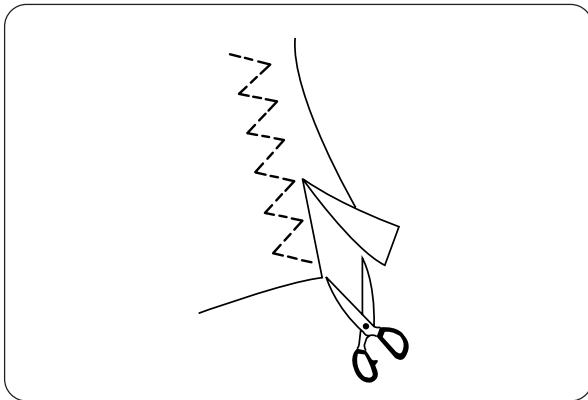
La puntada de zigzag se utiliza en el margen de la costura para evitar que la tela se deshilache en los bordes sin rematar.

Le point en zigzag s'utilise sur le côté de la couture pour surfiler le tissu pour éviter l'effilochement des bords.



### Tricot Stitch

- ① Pattern selector: D
- ② Presser foot: Zigzag foot
- ③ Thread tension: 1–4
- ④ Stitch length: 0.5–1.5

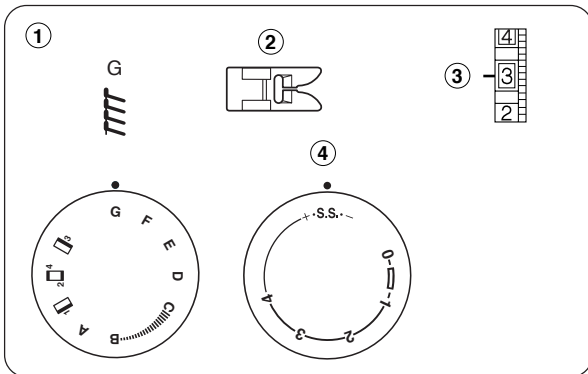


This stitch is used to finish the seam allowance on synthetics and other fabrics that tend to pucker. Place your fabric to allow a 1.6 cm (5/8") seam. Trim the seam allowance after sewing.

#### Note:

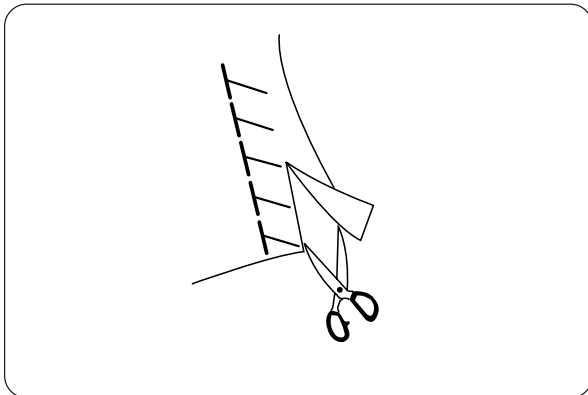
Be careful not to cut the stitches.

It is also handy for darning and mending tears.



### Knit Stitch

- ① Pattern selector: G
- ② Presser foot: Zigzag foot
- ③ Thread tension: 1–4
- ④ Stitch length: S.S.



This knit stitch is ideal for sewing swimwear and stretch velour because it provides the greatest amount of elasticity and strength.

Place your fabric to allow a 1.6 cm (5/8") seam. Trim the seam allowance after sewing.

#### Note:

Be careful not to cut the stitches.

## Zigzag de Tricot

- ① Selector de puntada: D
- ② Prensateles: Prensateles para zigzag
- ③ Tensión del hilo: 1-4
- ④ Longitud de puntada: 0, 5 - 1,5

## Point Tricot

- ① Sélecteur de point : D
- ② Pied de biche : Pied de biche pour zigzag
- ③ Tension du fil : 1-4
- ④ Longueur du point : 0, 5 - 1,5

Esta puntada se utiliza para terminar el margen de la costura en géneros sintéticos y de otro tipo que tienden a fruncirse. Coloque la tela para que la costura quede a 1,6 cm. (5/8"). Recorte el margen de la costura después de coser.

Ce point s'utilise pour terminer le bord de la couture pour les tissus synthétiques et autres ayant tendance à froncer. Placez le tissu de sorte à pouvoir faire une couture de 1,6 cm (5/8"). (5/8"). Coupez le bord de la couture quand vous aurez terminé.

### Nota:

Tenga cuidado de no cortar las puntadas.

### Remarque:

Faites attention de ne pas couper les points.

Resulta también práctica para remendar y zurcir desgarrones.

Ce point est également pratique pour repriser et coudre les déchirures.

## Zigzag en Punto

- ① Selector de puntada: G
- ② Prensateles: Prensateles para zigzag
- ③ Tensión del hilo: 1-4
- ④ Longitud de puntada: S.S.

## Point élastique pour tricot

- ① Sélecteur de point : G
- ② Pied de biche : Pied de biche pour zigzag
- ③ Tension du fil : 1-4
- ④ Longueur du point : S.S.

Esta puntada es usada para terminar el margen de costura que se deja en telas sintéticas y otras telas que tienden a fruncirse.

Coloque la tela y deje un borde de 1.6 cm (5/8") para la costura.

Recorte el margen de costura después de coser.

Ce point est utilisé pour la finition des valeurs de couture des tissus synthétiques ou autres tissus ayant tendance à froncer.

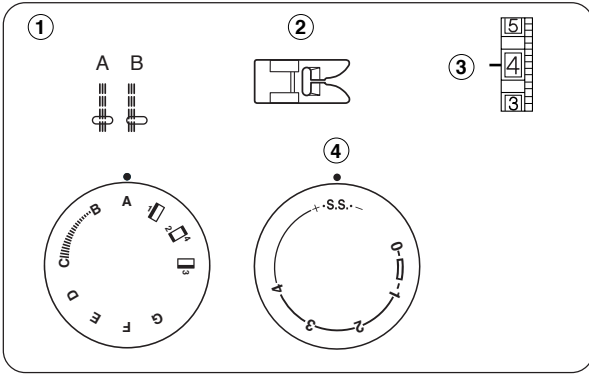
Placer le tissu de façon à laisser 1,6 cm (5/8 pouces) de valeur de couture. Coupez la valeur de couture une fois que la couture est terminée.

### Nota:

Tenga cuidado de no cortar las puntadas.

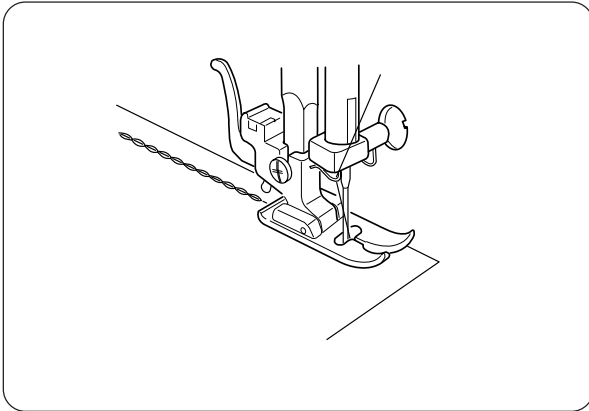
### Remarque:

Il faudra faire attention à ne pas couper la couture.



## Straight Stretch Stitch

- ① Pattern selector: A or B
- ② Presser foot: Zigzag foot
- ③ Thread tension: 2-6
- ④ Stitch length: S.S.



The stitch is sewn with two stitches forward and one stitch backward forming a seam that does not rip easily.



## Puntada recta elástica

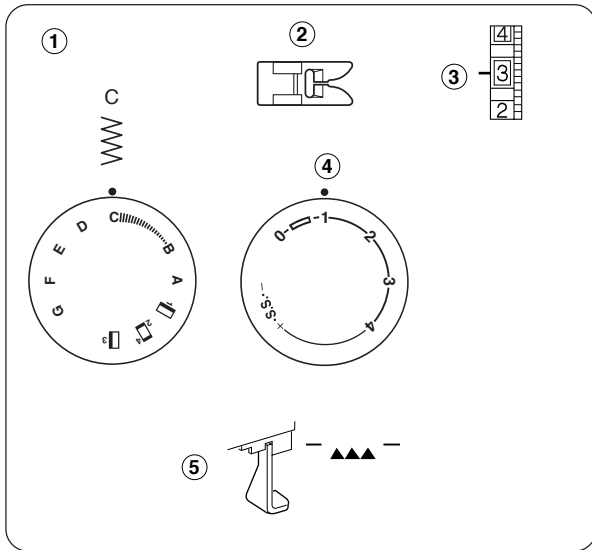
- ① Selector de puntada: A o B
- ② Prensateles: Prensateles para zigzag
- ③ Tensión del hilo: 2-6
- ④ Longitud de puntada: S.S.

## Point droit élastique

- ① Sélecteur de point : A au B
- ② Pied de biche : Pied de biche pour zigzag
- ③ Tension du fil : 2-6
- ④ Longueur du point : S.S.

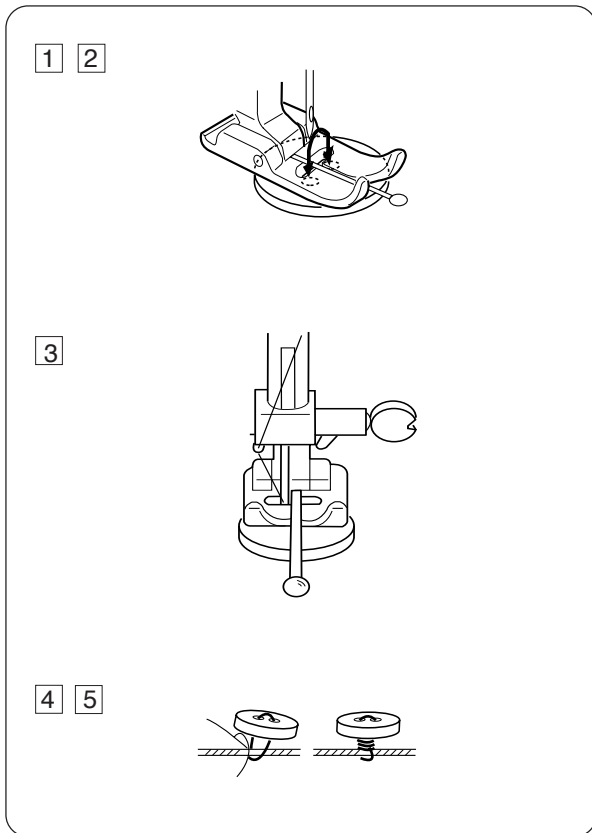
La puntada es formada por dos puntadas hacia delante y una hacia atrás, creando una costura que no se rompe fácilmente.

Ce point est cousu en faisant deux points en avant, un point en arrière de telle façon que la couture ne se défait pas aisément.



## Sewing on Buttons

- ① Pattern selector: B-C
- ② Presser foot: Zigzag foot
- ③ Thread tension: 1-3
- ④ Stitch length: Any
- ⑤ Feed dog: Dropped



① Adjust the stitch width, and turn the handwheel to check if the needle enters into each hole in the button.

② Lower the foot to hold the button in place. The holes in the button should align with the slot of the foot.

③ A pin can be placed on the foot to form a shank. Make sure to check if the needle enters into both holes in the button. Sew about 10 stitches and cut the needle and bobbin threads, leaving a 20 cm (8") tail.

④ Bring the needle threads between the button and fabric through the holes in the button.

⑤ Pull the needle threads to pick bobbin threads up to the right side of the fabric. Wind the threads to form a shank and tie them together.

\* Raise the feed dog after sewing.

## Coser Botones

- ① Selector de puntada: B-C
- ② Prensateles: Prensateles para zigzag
- ③ Tensión del hilo: 1-3
- ④ Longitud de puntada: Cualquiera
- ⑤ Corretelas: Bajado

## Coudre des boutons

- ① Sélecteur de point : B-C
- ② Pied de biche : Pied de biche pour zigzag
- ③ Tension du fil : 1-3
- ④ Longueur du point : Au choix
- ⑤ Griffe d'entraînement : Baissée

1 Ajuste el ancho de puntada y gire el volante para comprobar si la aguja entra en cada agujero del botón.

2 Baje el prensateles para sujetar el botón en su sitio. Los agujeros del botón deberán estar alineados con la ranura del prensateles.

3 Se puede poner un alfiler en el prensateles para formar un tallo. Asegúrese de que la aguja entre en ambos agujeros del botón.  
Cosa unas 10 puntadas y corte los hilos superior e inferior, dejando una longitud de hilo de 20 cm. (8").

4 Pase el hilo de la aguja entre el botón y la tela a través de los agujeros del botón.

5 Tire del hilo de la aguja para sacar el hilo de la canilla por el derecho de la tela.  
Enrolle los hilos formando un tallo y anúdelos juntos.

1 Ajustez la largeur du point, et tournez le volant pour s'assurer que l'aiguille entre dans chaque trou du bouton.

2 Baissez le pied de biche pour maintenir le bouton à sa place. Les trous du bouton doivent s'aligner avec la rainure du pied de biche.

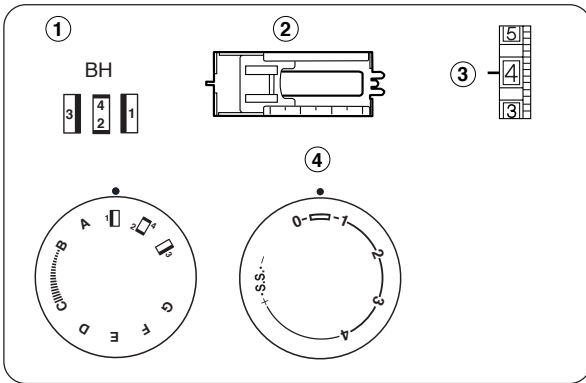
3 Vous pouvez mettre une épingle sur le pied de biche pour former une tige. Vérifiez que l'aiguille entre bien dans les deux trous du bouton.  
Faites une dizaine de points et coupez les fils supérieur et inférieur, en laissant 20 cm de fil. (8").

4 Passez le fil de l'aiguille entre le bouton et le tissu à travers les trous du bouton.

5 Tirez le fil supérieur pour enlever le fil de la canette à l'endroit du tissu.  
Enroulez les fils pour former une tige et nouez-les.

\* Suba los dientes transportador después de coser.

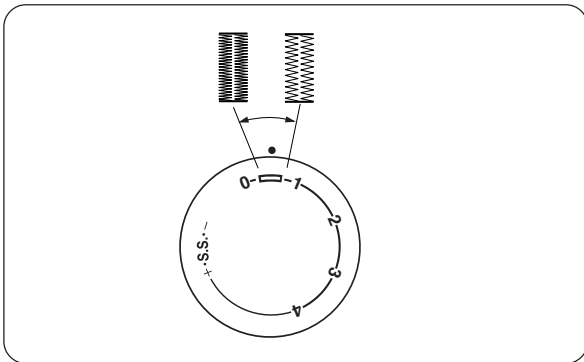
\* Relevez la griffe d'entraînement une fois la couture terminée.



## Buttonhole

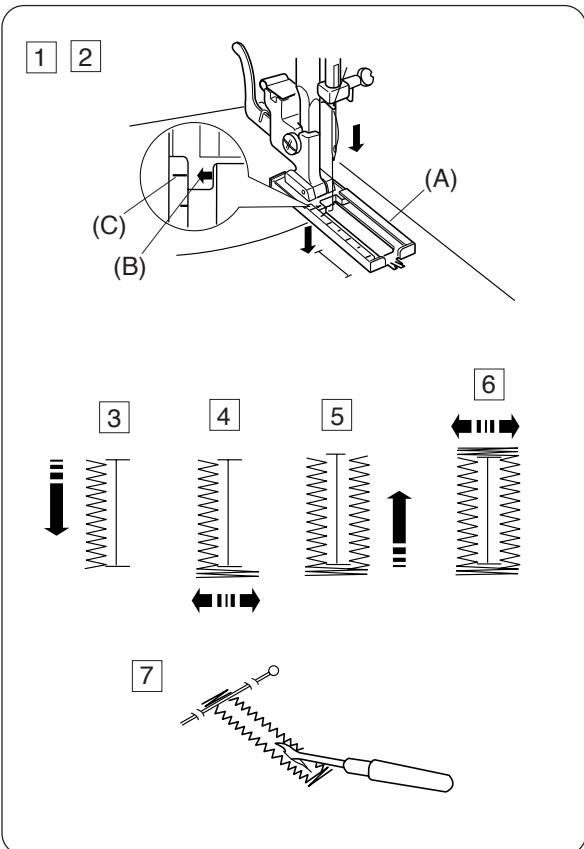
- ① Pattern selector: (BH)
- ② Presser foot: Sliding buttonhole foot
- ③ Thread tension: 1-5
- ④ Stitch length: (0.5-1)

- \* Make a test buttonhole on a sample duplicating the fabric, interfacing and seams of the actual garment.
- \* Place the button on the fabric sample and mark the top and bottom to determine the position of buttonhole.
- \* Use interfacing on stretch fabrics.



## To adjust buttonhole stitch density.

Stitch density of buttonhole sewing should be adjusted within the mark "" on the stitch length dial.



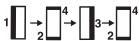

- ① Carefully mark buttonhole length on fabric. Place the fabric under the foot with the buttonhole marking running toward you.
- ② Move the slider (A) toward you so that the top mark (C) on the slider meets the start mark (B). Line up the markings on the foot with the top mark on the fabric.

### Note:

The scale on the slider is engraved in centimeters.


- ③ Set the pattern selector dial at "1 ". Sew forward until you reach the front marking of your buttonhole. Stop sewing at a left stitch.
- ④ Set the pattern selector dial at "2 ". Sew 5 stitches. Stop sewing at a right stitch.
- ⑤ Set the pattern selector dial at "3 ". Sew until you reach the back marking of the buttonhole. Stop sewing at a right stitch.
- ⑥ Set the pattern selector dial at "2 ". Sew a few bartacks and raise the needle from the fabric. Set the pattern selector dial at a straight stitch. Sew a few locking stitches.
- ⑦ Remove the fabric from the machine and cut the sewing thread. Insert a pin inside the bartack. Then cut the opening with a seam ripper. Take care not to cut the stitches.

## Ojales

- ① Selector de puntada:  (BH)
- ② Prensatelas: Prensatelas para ojales deslizante
- ③ Tensión del hilo: 1-5
- ④ Longitud de puntada:  (0.5 – 1)

- \* Haga un ojal de prueba en una muestra con la misma tela, entretela y costuras que la prenda verdadera.
- \* Ponga el botón sobre la muestra de tela y marque la parte superior y la parte inferior para determinar la posición del ojal.
- \* Utilice entretela con las telas elásticas.





## Para ajustar la densidad de puntada de los ojales:

La densidad de puntada para coser ojales se deberá ajustar dentro de la marca "  " del selector de longitud de puntada.

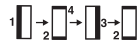

- 1 Marque cuidadosamente la longitud del ojal en la tela. Coloque la tela bajo el prensatelas con la marca del ojal hacia Ud.
- 2 Mueva la guía de deslizamiento (A) hacia usted de modo que la marca superior (C) de la guía de deslizamiento coincida con la marca de inicio (B). Alinee las marcas del pie prensatelas con la marca superior de la tela.

### Nota:

La escala de la guía de deslizamiento está en centímetros.

- 3 Ajuste el selector de puntada en "  ". Avance cosiendo hasta que llegue a la marca delantera de su ojal. Pare de coser con una puntada a la izquierda.
- 4 Ajuste el selector de puntada en "  ". Cosa 5 puntadas. Pare de coser con una puntada a la derecha.
- 5 Ajuste el selector de puntada en "  ". Cosa hasta llegar a la marca trasera del ojal. Pare de coser con una puntada a la derecha.
- 6 Ajuste el selector de puntada en "  ". Cosa algunas puntadas de refuerzo y levante la aguja de la tela. Ajuste el selector de puntada en costura recta. Cosa unas puntadas de remate.
- 7 Retire la tela de la máquina y corte el hilo de coser. Inserte un alfiler en la parte interior del refuerzo. A continuación, corte la abertura con un cortaojales. Tenga cuidado de no cortar las puntadas.

## Boutonnieres

- ① Sélecteur de point :  (BH)
- ② Pied presseur : Pied de biche coulissant pour boutonnieres
- ③ Tension du fil : 1-5
- ④ Longueur du point :  (0.5 – 1)

- \* Faites une boutonniere d'essai avec le même tissu, la même surface de contact et les mêmes points qu'avec le tissu utilisé.
- \* Mettez le bouton sur l'échantillon de tissu et marquez la partie supérieure et la partie inférieure pour déterminer la position de la boutonniere.
- \* Utilisez une triplure pour les tissus élastiques.





## Pour ajuster la densité des points des boutonnieres :

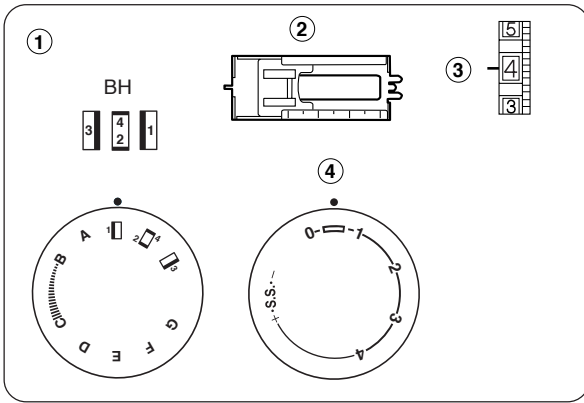
La densité du point pour coudre les boutonnieres s'ajustera sur "  " du bouton sélecteur de la longueur du point.

- 1 Marquez soigneusement la longueur de la boutonniere sur le tissu. Mettez le tissu sous le pied de biche avec la marque de la boutonniere tournée vers vous.
- 2 Déplacez la glissière (A) vers vous afin que la marque supérieure (C) de la glissière correspond à la marque d'entame (B). Alineez les marques du pied de biche avec la marque supérieure du tissu.

### Remarque:

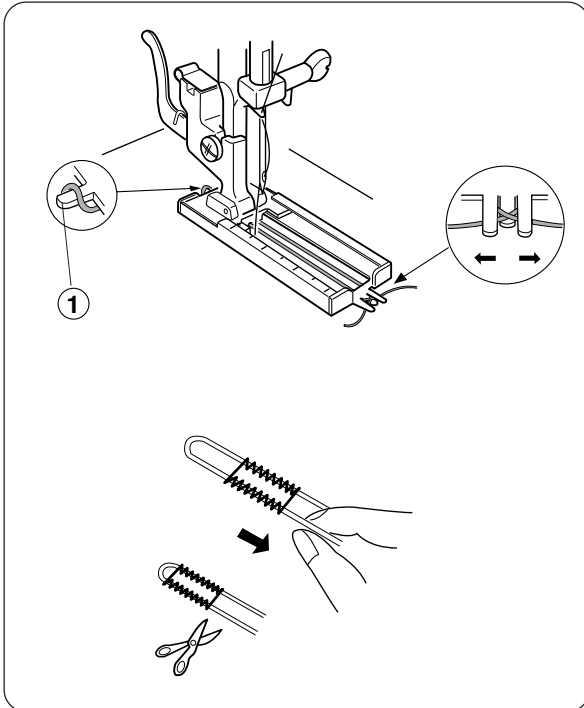
L'échelle de la glissière est en centimètres.

- 3 Ajustez le bouton sélecteur du point sur "  ". Piquez en avant jusqu'à la marque de devant de la boutonniere. Arrêtez de coudre avec un point à gauche.
- 4 Ajustez le bouton sélecteur du point sur "  ". Faites 5 points. Arrêtez de coudre avec un point à droite.
- 5 Ajustez le bouton sélecteur du point sur "  ". Piquez jusqu'à la marque arrière de la boutonniere. Arrêtez de coudre avec un point à droite.
- 6 Ajustez le bouton sélecteur du point sur "  ". Faites quelques points de renfort et levez l'aiguille du tissu. Ajustez le bouton sélecteur de point sur une couture droite. Faites quelques points de finition.
- 7 Enlevez le tissu de la machine et coupez le fil. Mettez une épingle à l'intérieur du renfort. Coupez l'ouverture avec une découseur. Faites attention de ne pas couper les points.



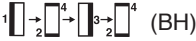

## Corded Buttonhole

- ① Pattern selector: (BH)
- ② Presser foot: Sliding buttonhole foot
- ③ Thread tension: 1 – 5
- ④ Stitch length: (0.5 – 1)



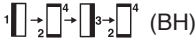

- 1 With the buttonhole foot raised, hook the cord on the cord spur at the back of the buttonhole foot.
  - ① Spur
- 2 Bring the ends toward you under the buttonhole foot until they clear the front end.
- 3 Hook the filler cord into the forks on the front of foot to hold them tight.
- 4 Lower the needle into the garment where the buttonhole will start and lower the foot.
- 5 Depress the foot control gently and sew the buttonhole. Each side of the buttonhole and the bartacks will be sewn over the cord.
- 6 Remove the fabric from the machine and cut the sewing threads.
- 7 Pull the left end of the filler cord to tighten it.
- 8 Thread the end through a darning needle, draw to the wrong side of the fabric and cut.

## Ojales acordonados

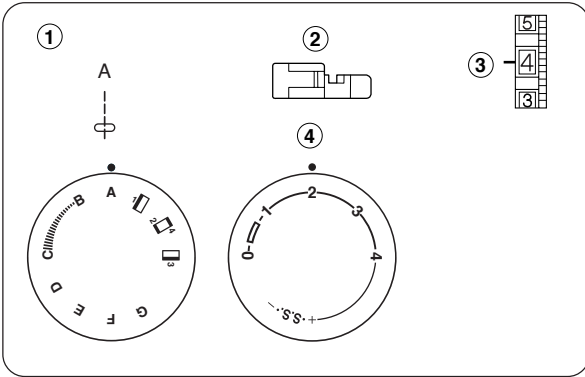
- ① Selector de puntada:  (BH)
- ② Prensatelas: Prensatelas para ojales deslizante
- ③ Tensión del hilo: 1-5
- ④ Longitud de puntada:  (0.5 – 1)

- ① Con el prensatelas para ojales levantado, enganche el cordón en la espuela situada en la parte posterior de prensatelas para ojales.
- ① Espuela
- ② Dirija los extremos hacia usted por debajo del prensatelas para ojales, hasta que salgan por el extremo delantero.
- ③ Enganche el cordón de relleno en las horquillas situadas en la parte delantera del prensatelas para sujetarlo.
- ④ Baje la aguja a la prenda en el punto en el que comenzará el ojal, y baja el pie.
- ⑤ Pise el pedal suavemente y cosa el ojal. Cada lado del ojal y los refuerzos se coserán sobre el cordón.
- ⑥ Retire la tela de la máquina y corte los hilos de coser.
- ⑦ Tire del extremo izquierdo del cordón de relleno para apretarlo.
- ⑧ Enhebre el extremo en una aguja de zurcir, sáquelo por el revés de la tela y córtelo.

## Boutonnères gansées

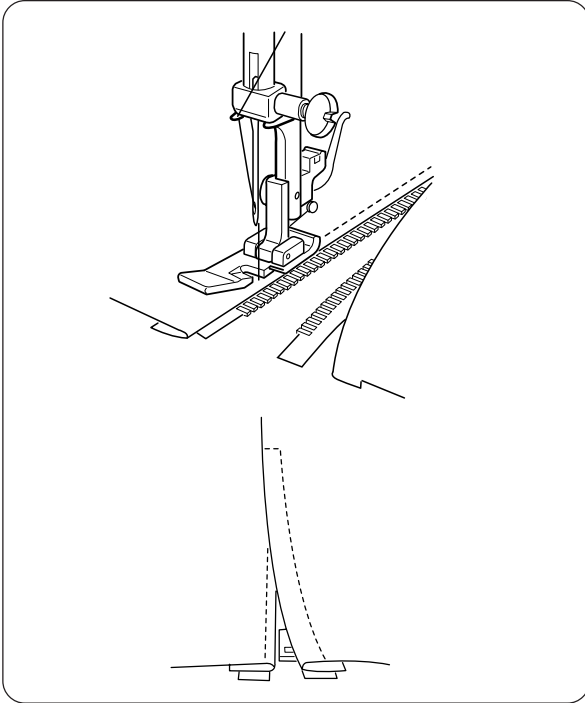
- ① Sélecteur de point:  (BH)
- ② Pied presseur: Pied de biche coulissant pour boutonnières
- ③ Tension du fil: 1-5
- ④ Longueur du point:  (0.5 – 1)

- ① Avec le pied de biche levé pour boutonnières, mettez le cordon dans l'éperon situé dans la partie arrière du pied de biche pour boutonnières.
- ① Éperon
- ② Tenez les extrémités vers vous sous le pied de biche pour boutonnières, jusqu'à ce qu'ils sortent par l'extrémité avant.
- ③ Accrochez le cordon dans les fourches situées à l'avant du pied de biche pour pouvoir le maintenir fortement.
- ④ Baissez l'aiguille jusqu'au tissu à l'endroit où vous allez commencer la boutonnière, et baissez le pied.
- ⑤ Appuyez doucement sur la pédale et faites la boutonnière. Les renforts et chaque côté de la boutonnière doivent être cousus sur le cordon.
- ⑧ Enlevez le tissu de la machine et coupez les fils de la couture.
- ⑦ Tirez l'extrémité gauche du cordon pour pouvoir le serrer.
- ⑧ Enfillez l'extrémité sur une aiguille à repriser, poussez-le sur l'envers du tissu et coupez-le.



## Zipper Application

- ① Pattern selector: A
- ② Presser foot: Zipper foot
- ③ Thread tension: 3 – 6
- ④ Stitch length: 1.5 – 4



Pin or baste zipper tape to fabric and place it under the foot. Smooth the threads toward the back and lower the foot. To sew the left side of the zipper, guide the zipper teeth along the edge of the foot and stitch through the garment and zipper tape. Turn the fabric and sew the other side of the zipper in the same way as you did the left side.



## Aplicación de cremalleras

- ① Selector de puntada: A
- ② Prensateles: Prensateles para cremalleras
- ③ Tensión del hilo: 3-6
- ④ Longitud de puntada: 1.5 – 4

## Pour coudre une fermeture éclair

- ① Sélecteur de point : A
- ② Pied presseur : Pied de biche pour fermeture éclair
- ③ Tension du fil : 3-6
- ④ Longueur du point : 1.5 – 4

Prenda con alfileres o hilvane la cinta de la cremallera a la tela y colóquela bajo el prensateles.

Estire los hilos hacia atrás y baje el pie prensateles.

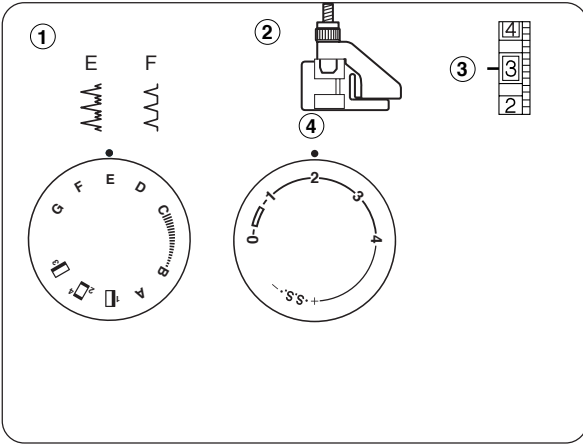
Para coser el lado izquierdo de la cremallera, guíe los dientes de la cremallera a lo largo del borde del prensateles para cremalleras y cosa a través de la prenda y la cinta de la cremallera.

Dé la vuelta a la tela y cosa el otro lado de la cremallera de la misma manera que hizo con el lado izquierdo.

Épinglez la fermeture éclair ou faufilez-la et mettez-la sous le pied de biche.

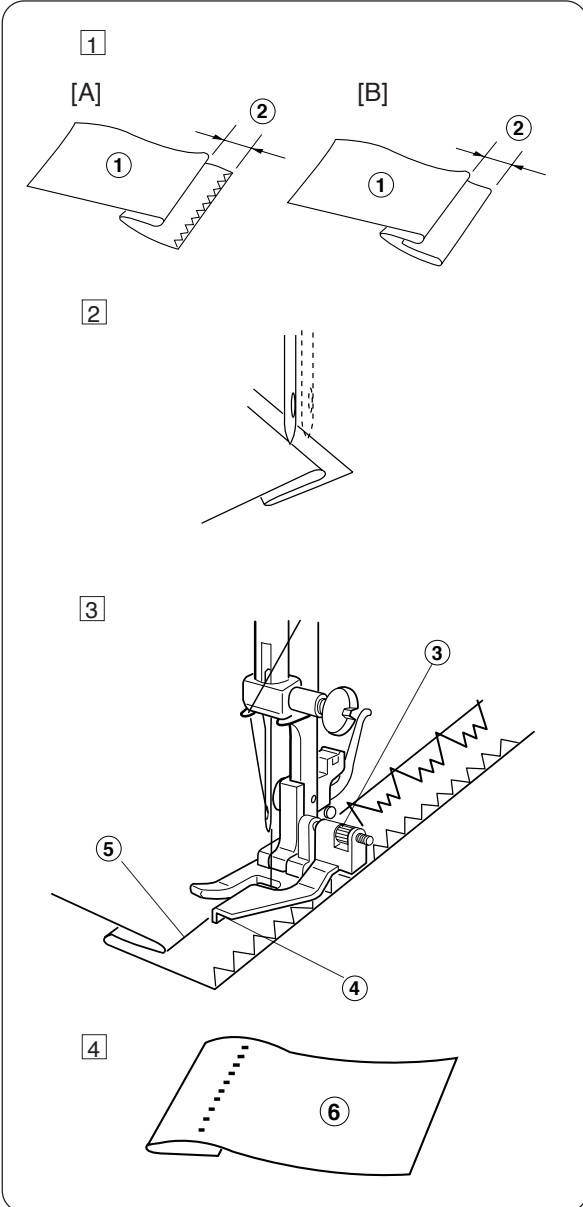
Mettez les fils en arrière et baissez le pied de biche. Pour coudre le côté gauche de la fermeture, guidez les dents de la fermeture le long du bord du pied de biche et piquez la fermeture éclair sur le tissu.

Retournez le tissu et piquez l'autre côté de la fermeture comme pour le côté gauche.



## Blind Stitch Hemming

- ① Pattern selector: E or F
- ② Presser foot: Blind hem foot
- ③ Thread tension: 2–4
- ④ Stitch length: 1–3



- 1 Fold up the hem and fold it back to from a 0.4 to 0.7cm (1/4") allowance as illustrated.
  - ① Wrong side of the fabric
  - ② 0.4 to 0.7 cm (1/4")

[A] Heavy weight fabrics  
[B] Light or medium weight fabrics
- 2 Position the fabric so that the needle just pierces the edge of the fold when the needle swings to the extreme left.  
Lower the presser foot.
- 3 Turn the guide screw to adjust the guide aligning with the folded edge.  
Sew along the folded edge guiding the fabric so the needle catches the folded edge.
  - ③ Guide screw
  - ④ Guide
  - ⑤ Folded edge
- 4 Open the fold flat.
  - ⑥ Right side of the fabric

\* If the needle drops far to the left of the fold, the stitches will show on the right side of the fabric.

## Dobladillo con Puntada Invisible

- ① Selector de puntada: E o F
- ② Prensateles: Prensateles para dobladillo invisible
- ③ Tensión del hilo: 2-4
- ④ Longitud de puntada: 1-3

## Ourlets avec point invisible

- ① Sélecteur de point : E au F
- ② Pied presseur : Pied pour ourlet invisible
- ③ Tension du fil : 2-4
- ④ Longueur du point : 1-3

① Haga el dobladillo hacia arriba y dóblelo hacia atrás a una distancia de 0.4 a 0.7 cm (1/4"), tal como se ilustra.

- ① Revés de la tela
- ② 0.4 a 0.7 cm (1/4")

[A] Telas gruesas

[B] Telas delgadas o medianas

② Coloque la tela de manera que la aguja perfora la orilla del doblado cuando la aguja gire al extremo izquierda.

Baje el prensateles.

③ Gire el tornillo guía para ajustar la guía de manera que quede alineada con la orilla doblada. Cosa a lo largo de la orilla doblada guiando la tela de manera que la aguja llegue a la orilla doblada.

- ③ Tornillo guía
- ④ Guía
- ⑤ Orilla doblada

④ Abra la tela

- ⑥ Derecho de la tela

\* Si la aguja cae demasiado a la izquierda, las puntadas se verán en el derecho de la tela.

① Pliez et repliez l'ourlet de façon à former une valeur de couture de 0,4 à 0,7 cm (1/4 pouces), comme le montre l'illustration.

- ① Envers du tissu
- ② 0,4 à 0,7 cm (1/4 pouces)

[A] tissus lourds

[B] tissus moyens ou légers

② Placez le tissu de façon à ce que l'aiguille transperce uniquement le bord du pli lorsqu'elle atteint l'extrême gauche.

Rabaissez le pied presseur.

③ Tournez la vis-guide de façon à ajuster l'alignement du guide avec le pli du bord.

Cousez le long du pli en guidant le tissu de façon à ce que l'aiguille atteigne le pli du bord.

- ③ Vis-guide
- ④ Guide
- ⑤ Pli du bord

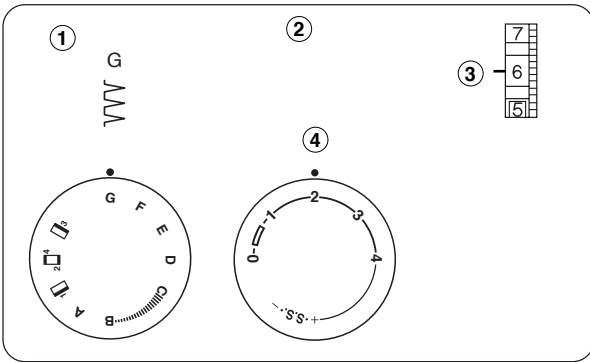
④ Ouvrez et aplatissez le pli

- ⑥ Endroit du tissu

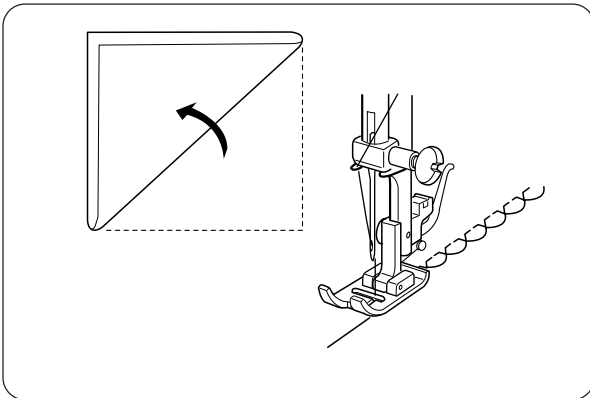
\* Si l'aiguille pique trop loin sur la gauche, les points se verront sur l'endroit du tissu.

## SECTION 5. DECORATIVE STITCHING

### Shell Tuck



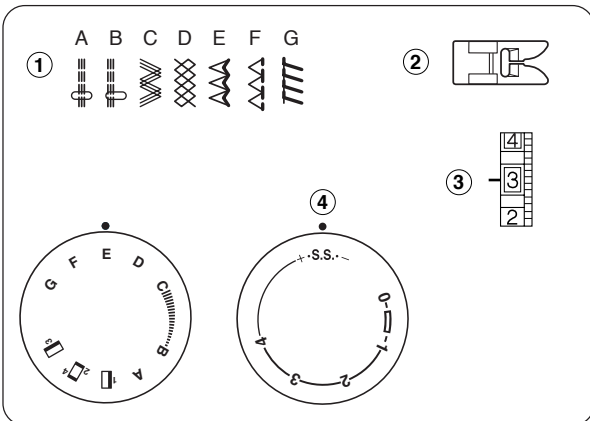
- ① Pattern selector: G
- ② Presser foot: Zigzag foot
- ③ Thread tension: 6-8
- ④ Stitch length: 2-3



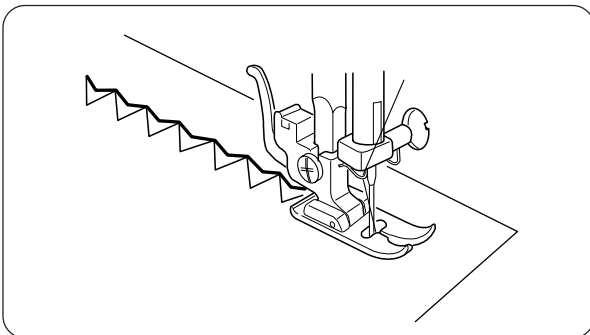
Place the folded edge along the slot of foot.

The needle should fall off the edge of the fabric on the right forming a tuck.

### Stretch Stitch Patterns



- ① Pattern selector: A-G
- ② Presser foot: Zigzag foot
- ③ Thread tension: 1-4
- ④ Stitch length: S.S.



If forward and reverse feeds become unbalanced due to the type of fabric, adjust the balance by turning the stitch length dial as follows:

If patterns are compressed, turn the dial toward "+".

If patterns are drawn, turn the dial toward "-".

(See page 24)

## SECCIÓN 5. COSTURA DECORATIVA

### Puntada de Ondas

- ① Selector de puntada: G
- ② Prensateles: Prensateles para zigzag
- ③ Tensión del hilo: 6-8
- ④ Longitud de puntada: 2-3

Coloque la orilla doblada a lo largo de la ranura del prensateles.

La aguja deberá caer fuera del borde de la tela a la derecha, formando un pliegue.

## SECTION 5 COUTURE DECORATIVE

### Ourlet coquillé

- ① Sélecteur de point : G
- ② Pied de biche : Pied de biche pour zigzag
- ③ Tension du fil : 6-8
- ④ Longueur du point : 2-3

Guidez le bord plié le long de la rainure du pied de biche.

L'aiguille doit baisser hors du bord du tissu à droite en formant un pli.

### Patrones de puntadas elásticas

- ① Selector de puntada: A-G
- ② Prensateles: Prensateles para zigzag
- ③ Tensión del hilo: 1-4
- ④ Longitud de puntada: S.S.

Si los alimentadores de avance y retroceso se desequilibran debido al tipo de tela, ajuste el equilibrio girando la perilla de longitud de puntada de la siguiente forma:

Si los patrones están comprimidos, gire el disco hacia “+”.

Si los patrones están expandidos, gire el disco hacia “-”.

(Consulte la página 25)

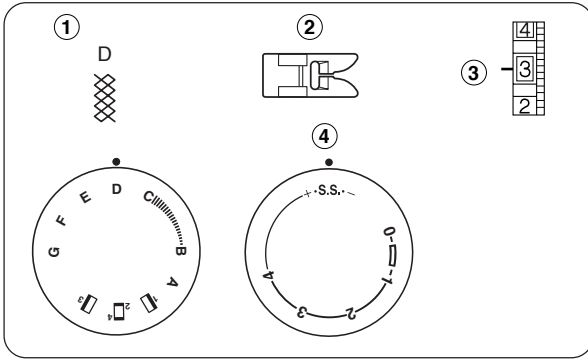
### Le point extensible

- ① Sélecteur de point : A-G
- ② Pied de biche : Pied de biche pour zigzag
- ③ Tension du fil : 1-4
- ④ Longueur du point : S.S.

Si l'entraînement avant ou arrière est déséquilibré à cause du type de tissu utilisé, réglez l'équilibre au moyen du cadran de réglage de la longueur du point de la manière suivante : Si le point est trop serré, tournez le cadran en direction du “+”.

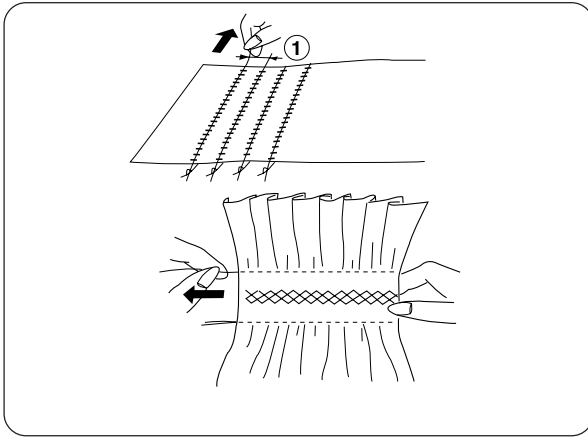
Si le point est étiré, tournez le cadran en direction du “-”.

(page 25)



## Smocking

- ① Pattern selector: D
- ② Presser foot: Zigzag foot
- ③ Thread tension: 1-4
- ④ Stitch length: S.S.



With the stitch length at "4", sew straight stitching lines 1 cm (3/8") apart, across the area to be smocked.

Knot the threads along one edge. Pull the bobbin threads and distribute the gathers evenly.

Secure the threads at the other end.

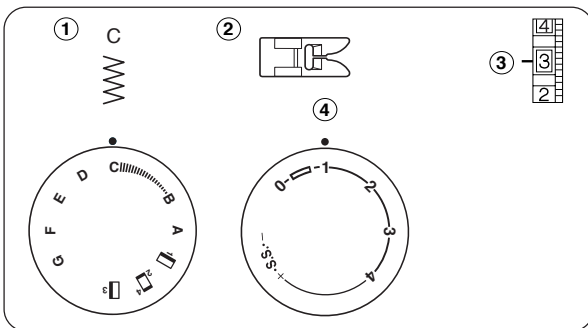
Sew the decorative stitch between the gathering stitches.

Pull out the gathering stitches.

### Note:

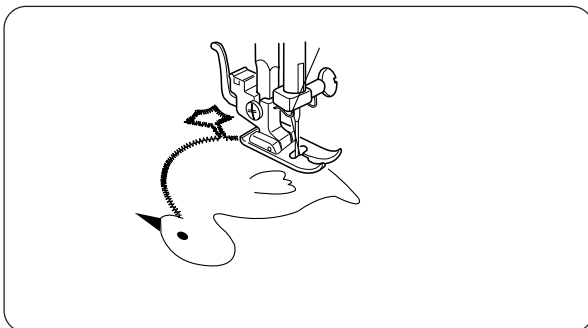
Loosen the needle thread tension to make gathering easier.

- ① 1 cm (3/8")



## Applique

- ① Pattern selector: C
- ② Presser foot: Zigzag foot
- ③ Thread tension: 1-4
- ④ Stitch length: 0.5-1



Baste (or fuse with iron-on fabric joiner) applique pieces on the fabric. Stitch around the applique making sure the needle falls along the outer edge of the applique.

When sewing corners, lower the needle down into the fabric. Raise the presser foot and pivot fabric to the right or left.

## Fruncido decorativo

- ① Selector de puntada: D
- ② Prensateles: Prensateles para zigzag
- ③ Tensión del hilo: 1-4
- ④ Longitud de puntada: S.S.

Ajuste la longitud la puntada a "4". Use la puntada recta y cosa líneas con separaciones de 1 centímetro (3/8") a lo largo del área que va a fruncir.

Haga un nudo con los hilos a lo largo de una de las orillas. Tire de los hilos de la bobina y distribuya el fruncido de manera uniforme.

Asegure los hilos en el otro extremo.

Cosa la puntada decorativa entre las costuras del fruncido.

Extraiga las puntadas de fruncido

### Nota:

Afloje la tensión del hilo de la aguja para hacer el fruncido.

- ① 1 cm (3/8")

## Aplicaciones

- ① Selector de puntada: C
- ② Prensateles: Prensateles para zigzag
- ③ Tensión del hilo: 1-4
- ④ Longitud de puntada: 0.5 - 1

Hilvane (o pegue con adhesivo para plancha) las aplicaciones sobre la tela. Cosa alrededor de la aplicación asegurándose de que la aguja caiga a lo largo del borde exterior de la misma. Para hacer las esquinas, introduzca la aguja en la tela. Levante el pie prensateles y gire la tela a la derecha o la izquierda.

## Le point nid d'abeille

- ① Sélecteur de point : D
- ② Pied de biche : Pied de biche pour zigzag
- ③ Tension du fil : 1-4
- ④ Longueur du point : S.S.

Réglez la longueur de point sur "4" et cousez des lignes droites à 1 cm d'écart (3/8 pouces) sur toute la surface à couvrir de points d'abeille.

Nouez les fils sur l'un des côtés. Tirez sur les fils de la canette et égalisez les fronces.

Attacher les fils de l'autre côté.

Cousez le point décoratif entre les fronces.

Tirez les fronces.

### Remarque:

Pour faire les fronces, il faudra relâcher la tension du fil de l'aiguille.

- ① 1 cm (3/8 pouces)

## Appliqué

- ① Sélecteur de point : C
- ② Pied de biche : Pied de biche pour zigzag
- ③ Tension du fil : 1-4
- ④ Longueur du point : 0.5 - 1

Fafilez (ou collez avec un adhésif pour fer à repasser) des appliqués sur le tissu. Piquez tout autour de l'appliqué en vous assurant que l'aiguille pique tout le long du bord extérieur l'appliqué. Pour faire les coins, piquez l'aiguille sur le tissu. Levez le pied de biche et tournez le tissu à droite ou à gauche.

## SECTION 6. CARE OF YOUR MACHINE

### Dismantling and Assembling Hook Race Unit

**Caution:**

Turn off the power switch and/or unplug the machine.

**To dismantle hook race unit:**

Raise the needle to its highest position and open the hook cover.

Open the hinged latch of bobbin case and take it out of the machine.

Open the hook race ring holders and remove the hook race ring.

Remove the hook.

\* Clean the hook race with a brush and a soft dry cloth.

- ① Bobbin case
- ② Hook race ring holder
- ③ Hook race ring
- ④ Hook
- ⑤ Hook race

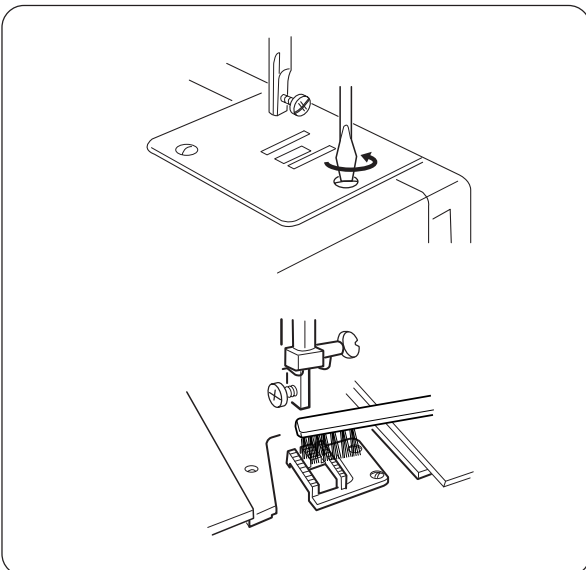
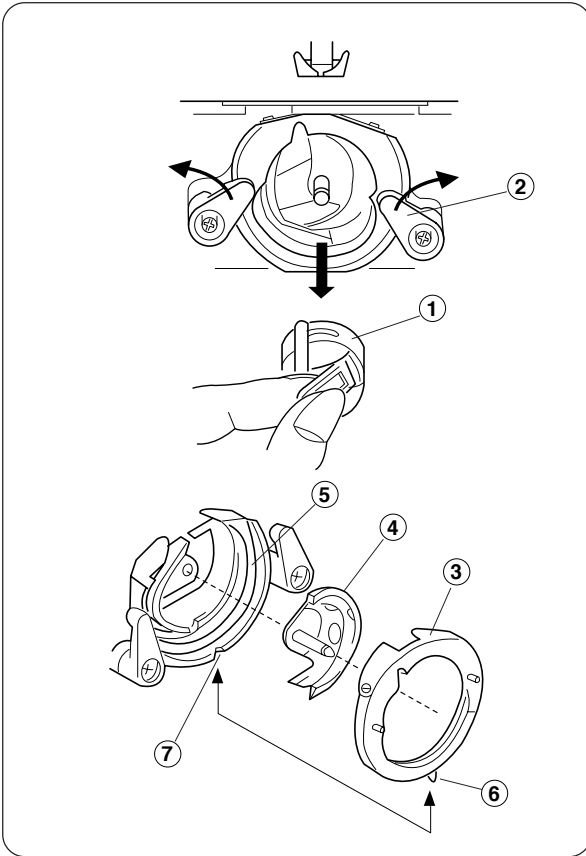
**To assemble hook race unit:**

Hold the hook by the center pin and fit it carefully back into the hook race, forming a perfect circle with the shuttle driver.

Attach the hook race ring making sure the bottom pin fits into the notch.

Lock the hook race ring by turning the holders back into position. Insert the bobbin case.

- ⑥ Pin
- ⑦ Notch



### Cleaning the Feed Dog

**Caution:**

Turn off the power switch and/or unplug the machine before cleaning the feed dog.

Remove the needle and the presser foot.

Remove the needle plate set screw and remove the needle plate.

With a brush, clean out any dust and lint clogging the feed dog teeth. Reset the needle plate.



### Desmontaje y Montaje de la Pista de la Lanzadera

#### Advertencia:

Apague el interruptor y/o desenchufe la máquina.

#### Desmontaje de la pista de la lanzadera:

Suba la aguja a su posición más elevada y abra la tapa de la lanzadera.

Abra el pestillo abisagrado de la caja de la bobina y sáquela de la máquina.

Abra los soportes del anillo de la pista de la lanzadera y extraiga el anillo de la pista de la lanzadera.

Extraiga la lanzadera.

\* Limpie la pista de la lanzadera con un cepillo y un paño suave y seco.

- ① Caja de la bobina
- ② Soporte del anillo de la pista de la lanzadera
- ③ Anillo de la pista de la lanzadera
- ④ Lanzadera
- ⑤ Pista de la lanzadera

#### Montaje de la pista de la lanzadera:

Sujete la lanzadera por el pasador central y móntela cuidadosamente de nuevo en la pista de la lanzadera, formando un círculo perfecto con el impulsor de lanzadera. Monte el anillo de la pista de la lanzadera, asegurándose de que el pasador inferior encaje en la entalla.

Asegure el anillo de la pista de la lanzadera girando los soportes a su posición correcta.

Inserte la caja de la bobina.

- ⑥ Pasador
- ⑦ Entalla

### Limpieza de los Dientes de Arrastre

#### Advertencia:

Apague el interruptor de alimentación y/o desenchufe la máquina antes de proceder a la limpieza de los dientes de arrastre.

Desmunte la aguja y el prensatelas.

Extraiga el tornillo de fijación de la placa de aguja y desmunte la placa de aguja.

Con un cepillo, limpie el polvo y la pelusa acumulada en los dientes de arrastre. Vuelva a montar la placa de aguja.

### Démontage et montage de la piste de la navette

#### Avertissement:

Eteignez l'interrupteur d'alimentation et/ou débranchez la machine.

#### Démontage de la piste de la navette :

Montez l'aiguille à la position la plus haute et ouvrez le couvercle de la navette.

Ouvrez le loquet articulé du boîtier et retirez-le de la machine.

Ouvrez les attaches de l'anneau de la piste de la navette et retirez-le.

Enlevez la navette.

\* Nettoyez la piste de la navette avec une brosse et un chiffon doux sec.

- ① Boîtier de la canette
- ② Attaches de l'anneau
- ③ Anneau
- ④ Navette
- ⑤ Piste de la navette

#### Montage de la piste de la navette :

Serrez la navette avec la clavette centrale et montez-la de nouveau avec soin dans la piste de la navette, en formant un cercle parfait avec le poussoir de navette.

Montez l'anneau de la piste de la navette en vérifiant que la clavette inférieure s'emboîte dans la rainure.

Vérifiez l'anneau de la piste de la navette en plaçant correctement les attaches.

Introduisez le boîtier de la canette

- ⑥ Clavette
- ⑦ Rainure

### Nettoyage de la griffe d'entraînement

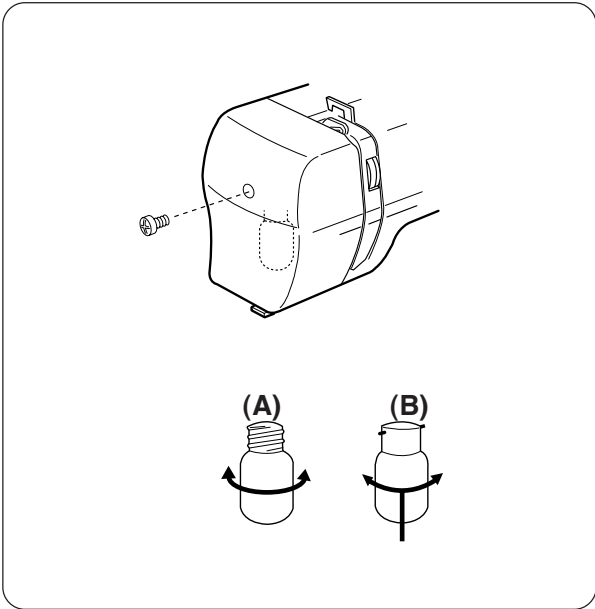
#### Avertissement:

Eteignez l'interrupteur d'alimentation et/ou débranchez la machine avant de nettoyer la griffe d'entraînement.

Démontez l'aiguille et le pied de biche.

Tirez la vis de fixation de la plaque d'aiguille et démontez-la.

Avec une brosse, nettoyez la poussière et les peluches qui peuvent obstruer les dents de la griffe d'entraînement. Remontez la plaque de l'aiguille.



**Sewing Light**

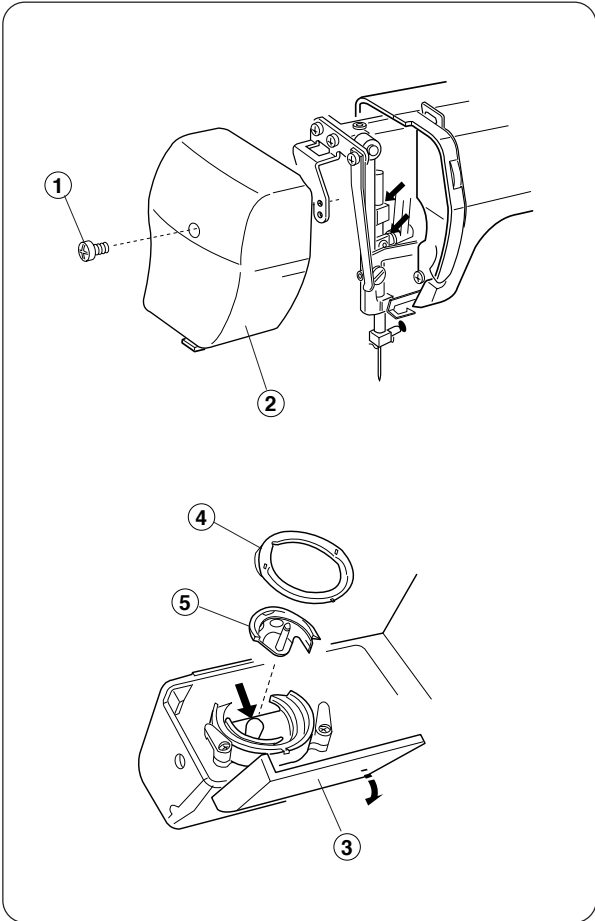
The sewing light is located behind the face plate. To change the bulb, take the face plate off the sewing machine by removing the setscrew.

- \* Unplug the power supply before changing the bulb.
- \* Do not dismantle the machine other than explained in this manual.

- (A) ● To remove: Turn to the left.
- To replace: Turn to the right.
- (B) ● To remove: Push and twist to the left.
- To replace: Push and twist to the right.

**Warning:**

The bulb may be HOT. Protect your fingers when handle it.



**Oil the Machine**

**Caution:**

Turn off the power switch and/or unplug the machine before oil the machine.

Oil the points as shown at least once a year. Use good quality sewing machine oil. One or two drops of oil is sufficient. Remove excess oil, otherwise it may stain fabric. In case machine is not used for an extended time, oil it before sewing.

**Oil behind the face plate**

Remove the screw and face plate. Oil the point as indicated in the illustration.

- ① Screw
- ② Face plate

**Oil behind the shuttle hook area**

Open the hook cover. Remove the hook race ring and hook. Oil the point as indicated in the illustration.

- ③ Hook cover
- ④ Hook race ring
- ⑤ Hook

## Lámpara de Coser

La lámpara de coser está situada debajo de la chapa lateral. Para cambiar la bombilla, extraiga la chapa lateral de la máquina de coser soltando el tornillo de fijación.

- \* Desenchufe la corriente antes de cambiar la bombilla.
- \* No desmonte la máquina de un modo distinto al que se explica en este manual.

- (A) ● Desmontaje: Gire a la izquierda.  
● Montaje: Gire a la derecha.
- (B) ● Desmontaje: Empuje y gire a la izquierda.  
● Montaje: Empuje y gire a la derecha.

### Advertencia:

La bombilla puede estar CALIENTE. Protéjase los dedos al manipularla.

## Engrase de la máquina

### Advertencia:

Apague el interruptor y/o desconecte la máquina antes de engrasar la máquina.

Aplique aceite en los puntos señalados al menos una vez al año.

Utilice un aceite para máquinas de coser de buena calidad. Basta con una o dos gotas de aceite.

Retire el aceite sobrante, ya que de lo contrario puede manchar el tejido.

Si la máquina no ha sido utilizada durante un período de tiempo prolongado, aplique aceite antes de coser.

### Lubrique debajo de la chapa lateral

Saque el tornillo de sujeción y la placa frontal.

Aplique aceite en el punto que se indica en la figura.

- ① Tornillo
- ② Chapa lateral

### Lubricación de la zona de la lanzadera.

Abra la tapa de la lanzadera.

Extraiga el anillo de la pista de la lanzadera y la lanzadera.

Aplique aceite en el punto que se indica en la figura.

- ③ Tapa de la lanzadera
- ④ Anillo de la pista de la lanzadera
- ⑤ Lanzadera

## L'ampoule de la machine

L'ampoule de couture se trouve sous la plaque latérale.

Pour changer l'ampoule, enlevez la plaque latérale de la machine à coudre en tirant la vis de fixation.

- \* Débranchez le courant avant de changer l'ampoule. Ne démontez pas la machine d'une autre manière que celle indiquée dans cette brochure.

- (A) ● Démontage: Tournez à gauche.  
● Montage: Tournez à droite.
- (B) ● Démontage: Poussez et tournez à gauche.  
● Montage: Poussez et tournez à droite.

### Avertissement:

L'ampoule risque d'être BRÛLANTE. Protégez-vous les mains lorsque vous la manipulez.

## Huilage de la machine

### Remarque:

Eteignez l'interrupteur d'alimentation et/ou débranchez la machine avant de huiler la machine.

Appliquez de l'huile sur les points souhaités au moins une fois par an.

Utilisez un type d'huile de bonne qualité pour les machines à coudre. Il suffit d'appliquer une ou deux gouttes d'huile.

Enlevez l'huile qui reste, car le tissu risque de se salir.

Lorsque la machine n'a pas été utilisée depuis longtemps, il faudra appliquer de l'huile avant de commencer à coudre.

### Lubrifiez sous la plaque latérale.

Retirez la vis de fixation et la plaque frontale. Appliquez de l'huile sur le point tel qu'indiqué sur le dessin.

- ① Vis
- ② Plaque latérale

### Huilage de la zone de la navette.

Ouvrez le couvercle de la navette. Enlevez l'anneau de la piste de la navette et la navette elle-même. Appliquez de l'huile sur le point tel qu'indiqué sur le dessin.

- ③ Couvercle de la navette
- ④ Anneau de la piste de la navette
- ⑤ Navette

## Troubleshooting

Condition	Cause	Reference
<b>The needle thread breaks.</b>	<ol style="list-style-type: none"> <li>1. The needle thread is not threaded properly.</li> <li>2. The needle thread tension is too tight.</li> <li>3. The needle is bent or blunt.</li> <li>4. The needle is incorrectly inserted.</li> <li>5. The fabric is not being drawn to the back when sewing is finished.</li> <li>6. The thread is either too heavy or too fine for the needle.</li> </ol>	<p>See Page 18 See Page 22 See Page 12 See Page 12 See Page 28 See Page 12</p>
<b>The bobbin thread breaks.</b>	<ol style="list-style-type: none"> <li>1. The bobbin thread is not threaded properly in the bobbin case.</li> <li>2. Lint has collected in the bobbin case.</li> <li>3. The bobbin is damaged and doesn't turn smoothly.</li> </ol>	<p>See Page 16 Clean the bobbin case. Exchange bobbin.</p>
<b>The needle breaks.</b>	<ol style="list-style-type: none"> <li>1. The needle is incorrectly inserted.</li> <li>2. The needle is bent or blunt.</li> <li>3. The needle clamp screw is loose.</li> <li>4. The tension of the needle thread is too tight.</li> <li>5. The fabric is not drawn to the back when sewing is finished.</li> <li>6. The needle is too fine for the fabric being sewn.</li> <li>7. The pattern selector dial had been turned while the needle was in the material.</li> </ol>	<p>See Page 12 See Page 12 See Page 12 See Page 22 See Page 28 See Page 12 See Page 24</p>
<b>Skipped stitches</b>	<ol style="list-style-type: none"> <li>1. The needle is incorrectly inserted.</li> <li>2. The needle is bent or blunt.</li> <li>3. The needle and/or threads are not suitable for the work being sewn.</li> <li>4. A BLUE TIPPED needle is not being used for sewing stretch, very fine fabrics and synthetics.</li> <li>5. The needle thread is not threaded properly.</li> </ol>	<p>See Page 12 See Page 12 See Page 12 See Page 12 See Page 18</p>
<b>Seam puckering</b>	<ol style="list-style-type: none"> <li>1. The needle thread tension is too tight.</li> <li>2. The machine is not threaded correctly.</li> <li>3. The needle is too heavy for the fabric being sewn.</li> <li>4. The stitches are too coarse for the fabric being new line sewn.</li> </ol> <p>* When sewing extremely light weight materials, place a sheet of paper underneath the fabric.</p>	<p>See Page 22 See Page 18 See Page 12 Make the stitches denser.</p>
<b>Stitches form loops below the work</b>	<ol style="list-style-type: none"> <li>1. The needle thread tension is too loose.</li> <li>2. The needle is either too heavy or too fine for the thread.</li> </ol>	<p>See Page 22 See Page 12</p>
<b>The cloth is not feeding smoothly.</b>	<ol style="list-style-type: none"> <li>1. The feed dog is packed with lint.</li> <li>2. The stitches are too fine.</li> </ol>	<p>See Page 52 Make the stitches coarser.</p>
<b>The machine does not work.</b>	<ol style="list-style-type: none"> <li>1. The machine is not plugged in.</li> <li>2. Thread is caught in the hook race.</li> <li>3. Handwheel has been disengaged for bobbin winding.</li> </ol>	<p>See Page 8 See Page 52 See Page 16</p>
<b>The machine does not run smoothly and is noisy.</b>	<ol style="list-style-type: none"> <li>1. Threads have been caught in hook mechanism.</li> <li>2. The feed dog is packed with lint.</li> </ol>	<p>See page 52 See Page 52</p>

## Identificación y resolución de problemas

Situación	Causa Probable	Referencia
<b>El hilo de la aguja se rompe.</b>	<ol style="list-style-type: none"> <li>1. El hilo de la aguja no se ha enhebrado correctamente.</li> <li>2. La tensión del hilo de la aguja es excesiva.</li> <li>3. La aguja está despuntada o doblada.</li> <li>4. La aguja no está bien colocada.</li> <li>5. No se tira de la tela hacia atrás al terminar de coser.</li> <li>6. El hilo es demasiado grueso o demasiado fino para la aguja.</li> </ol>	<p>Véase la Página 19  Véase la Página 23  Véase la Página 13  Véase la Página 13  Véase la Página 29</p> <p>Véase la Página 13</p>
<b>El hilo de la canilla se rompe.</b>	<ol style="list-style-type: none"> <li>1. El hilo de la canilla no está enhebrado correctamente en la caja de bobina.</li> <li>2. Se ha acumulado pelusa en la caja de bobina.</li> <li>3. La canilla se ha estropeado o no gira correctamente.</li> </ol>	<p>Véase la Página 17  Limpie la caja de bobina.  Cambie la canilla.</p>
<b>La aguja se rompe.</b>	<ol style="list-style-type: none"> <li>1. La aguja no está bien colocada.</li> <li>2. La aguja está despuntada o doblada.</li> <li>3. El tornillo de sujeción de la aguja está flojo.</li> <li>4. La tensión del hilo de la aguja es demasiado alta.</li> <li>5. No se tira de la tela hacia atrás al terminar de coser.</li> <li>6. La aguja es demasiado fina para la tela que se está cosiendo.</li> <li>7. Se ha girado el selector de puntada mientras la aguja estaba en el material.</li> </ol>	<p>Véase la Página 13  Véase la Página 13  Véase la Página 13  Véase la Página 23  Véase la Página 29</p> <p>Véase la Página 13</p> <p>Véase la Página 25</p>
<b>Se omiten puntadas.</b>	<ol style="list-style-type: none"> <li>1. La aguja no está bien colocada.</li> <li>2. La aguja está despuntada o doblada.</li> <li>3. La aguja y/o los hilos no son los adecuados para la labor que se está cosiendo.</li> <li>4. No se está utilizando una aguja de PUNTA AZUL para coser géneros sintéticos, telas muy finas y tejidos elásticos.</li> <li>5. El hilo de la aguja no se ha enhebrado correctamente.</li> </ol>	<p>Véase la Página 13  Véase la Página 13</p> <p>Véase la Página 13</p> <p>Véase la Página 13  Véase la Página 19</p>
<b>Costuras fruncidas.</b>	<ol style="list-style-type: none"> <li>1. La tensión del hilo de la aguja es excesiva.</li> <li>2. La máquina no está enhebrada correctamente.</li> <li>3. El número de la aguja es demasiado grande para la tela que se está cosiendo.</li> <li>4. Las puntadas son demasiado gruesas para la tela que se está cosiendo.</li> </ol> <p>* Cuando cosa materiales extremadamente ligeros, coloque una hoja de papel bajo la tela.</p>	<p>Véase la Página 23  Véase la Página 19</p> <p>Véase la Página 13</p> <p>Haga las puntadas más densas.</p>
<b>Las puntadas forman bucles por debajo de la labor</b>	<ol style="list-style-type: none"> <li>1. La tensión del hilo de la aguja es demasiado pequeña.</li> <li>2. La aguja es demasiado gruesa o demasiado fina para el hilo.</li> </ol>	<p>Véase la Página 23  Véase la Página 13</p>
<b>La prenda no avanza uniformemente.</b>	<ol style="list-style-type: none"> <li>1. Se ha acumulado pelusa en el corretelas.</li> <li>2. Las puntadas son demasiado finas.</li> </ol>	<p>Véase la Página 53  Haga las puntadas más gruesas.</p>
<b>La máquina no funciona.</b>	<ol style="list-style-type: none"> <li>1. La máquina no está enchufada.</li> <li>2. Hay hilo atrapado en la pista de la lanzadera.</li> <li>3. El volante se ha desengranado para devanar la canilla.</li> </ol>	<p>Véase la Página 9  Véase la Página 53  Véase la Página 17</p>
<b>La máquina no funciona uniformemente y hace ruido.</b>	<ol style="list-style-type: none"> <li>1. Hay hilos atrapados en el mecanismo de la lanzadera.</li> <li>2. Se ha acumulado pelusa en el corretelas.</li> </ol>	<p>Véase la Página 53  Véase la Página 53</p>

## Détection et réparation des pannes

Situation	Cause	Référence
<b>Le fil de l'aiguille se casse</b>	<ol style="list-style-type: none"> <li>1. Le fil de l'aiguille n'a pas été enfilé correctement.</li> <li>2. Le fil de l'aiguille est trop tendu.</li> <li>3. L'aiguille est pliée ou émoussée.</li> <li>4. L'aiguille n'est pas correctement installée.</li> <li>5. Il ne faut pas tirer à l'arrière du tissu à la fin de la couture.</li> <li>6. Le fil est trop épais ou trop fin pour l'aiguille.</li> </ol>	<p>Voir page 19 Voir page 23 Voir page 13 Voir page 13 Voir page 29</p> <p>Voir page 13</p>
<b>Le fil de la canette se casse.</b>	<ol style="list-style-type: none"> <li>1. Le fil de la canette n'est pas bien enfilé dans le boîtier de la canette.</li> <li>2. Accumulation de peluche dans le boîtier de la canette.</li> <li>3. La canette s'est cassée ou ne tourne pas correctement.</li> </ol>	<p>Voir page 17 Nettoyez le boîtier de la canette. Changez la canette.</p>
<b>L'aiguille se casse.</b>	<ol style="list-style-type: none"> <li>1. L'aiguille n'est pas correctement installée.</li> <li>2. L'aiguille est pliée ou émoussée.</li> <li>3. La vis de fixation de l'aiguille est desserrée.</li> <li>4. Le fil de l'aiguille est trop tendu.</li> <li>5. Il ne faut pas tirer à l'arrière du tissu à la fin de la couture.</li> <li>6. L'aiguille est trop fine pour le tissu à coudre.</li> <li>7. Le sélecteur de point a tourné avec l'aiguille dans le tissu.</li> </ol>	<p>Voir page 13 Voir page 13 Voir page 13 Voir page 23</p> <p>Voir page 29 Voir page 13</p> <p>Voir page 25</p>
<b>Sautes de points.</b>	<ol style="list-style-type: none"> <li>1. L'aiguille n'est pas correctement installée.</li> <li>2. L'aiguille est pliée ou émoussée.</li> <li>3. L'aiguille et/ou les fils ne sont pas adaptés au travail.</li> <li>4. On n'utilise une aiguille à POINTE BLEUE pour coudre des tissus synthétiques et des tissus très fins et élastiques.</li> <li>5. Le fil de l'aiguille n'a pas été enfilé correctement.</li> </ol>	<p>Voir page 13 Voir page 13 Voir page 13</p> <p>Voir page 13 Voir page 19</p>
<b>Coutures froncées.</b>	<ol style="list-style-type: none"> <li>1. Le fil de l'aiguille est trop tendu.</li> <li>2. La machine n'est pas bien enfilée.</li> <li>3. Le numéro de l'aiguille est trop gros pour le tissu.</li> <li>4. Les points sont trop longs pour le tissu à coudre.</li> <li>* Pour la couture des matériaux très légers, mettez une feuille de papier sous la toile.</li> </ol>	<p>Voir page 23 Voir page 19 Voir page 13 Faites des points plus courts.</p>
<b>Les points forment des boucles sous la couture.</b>	<ol style="list-style-type: none"> <li>1. Le fil de l'aiguille n'est pas assez tendu.</li> <li>2. L'aiguille est trop grosse ou trop fine pour le fil.</li> </ol>	<p>Voir page 23 Voir page 13</p>
<b>Le tissu n'avance pas uniformément</b>	<ol style="list-style-type: none"> <li>1. Accumulation de peluche dans la griffe d'entraînement.</li> <li>2. Les points sont trop courts.</li> </ol>	<p>Voir page 53 Faites des points plus longs.</p>
<b>La machine ne fonctionne pas.</b>	<ol style="list-style-type: none"> <li>1. La machine n'est pas branchée.</li> <li>2. Il y a des fils dans le boîtier de la canette.</li> <li>3. Le volant n'est pas engrené pour le bobinage de la canette.</li> </ol>	<p>Voir page 9 Voir page 53</p> <p>Voir page 17</p>
<b>La machine est bruyante et ne fonctionne pas uniformément.</b>	<ol style="list-style-type: none"> <li>1. Il y a des fils dans le mécanisme de la navette.</li> <li>2. Accumulation de peluche dans la griffe d'entraînement.</li> </ol>	<p>Voir page 53 Voir page 53</p>

